



*Production efficace d'Eau Chaude Sanitaire
par pompe à chaleur sur eaux grises*

Fiche technique et installation ERS standard



[La dernière version de ce document
est téléchargeable ici.](#)



Conseils au BE, maître d’ouvrage, architecte et AMO.....	3
Généralités sur l’intégration dans le bâtiment	3
Préparation du projet.....	3
Dimensionnement ECS et intégration RT	4
Contrat de maintenance	4
Le matériel ERS	5
Matériel - Pompe à chaleur E.R.S.® (PAC ERS) Gamme B	5
Matériel - Ballon de préchauffage.....	7
Matériel - Ballon de captage	8
Matériel - Bac de disconnexion.....	9
Matériel – Cuve E.R.S.®	10
Matériel en kits	14
Matériel - Relevage éventuel	15
Matériel - Eventuelle vanne guillotine pneumatique.....	17
Traitement d’eau.....	17
Actions du BE, de l’entreprise générale et de l’installateur.....	18
Déroulement détaillé du projet et de l’installation :.....	18
Schéma hydraulique ERS et chaufferie	19
Plans du local ERS et accès	19
Aménagements du local ERS.....	21
Liste des réservations de base à prévoir pour le local ERS	22
Prérequis sur les autres équipements ECS.....	22
Prérequis ERS sur le réseau d’eaux grises	23
Manutentions.....	26
Fourniture de matériel.....	27
Demande de mise en service	28
Actions de l’installateur – Raccordements eaux grises	29
Actions de l’installateur – Raccordements hydrauliques	32
Actions de l’installateur – Raccordements électriques	38
Actions de l’installateur – Calorifuge	41
Actions de l’installateur – Affichage et étiquetage	41
Annexes	42
Evitez les erreurs déjà vues sur d’autres installations de l’ERS :.....	42
Calorifuge des collecteurs eaux grises enterrés.....	43
Raccordement d’une vanne guillotine pneumatique.....	45
Contact d’alarme du relevage Grundfos Multilift avec coffret LC231	46
Supplément d’informations	47
Checklist : Contrôle de l’installation ERS.....	49

Conseils au BE, maître d'ouvrage, architecte et AMO

Généralités sur l'intégration dans le bâtiment

Maintenez la séparation eaux noires / eaux grises : proscrivez l'évacuation unitaire des eaux usées.

Il est préférable de placer l'ERS pour :

- ✓ Récupérer toutes les eaux grises. Voir § Les eaux usées grises
- ✓ Eviter si possible un relevage (=> écoulement gravitaire)
- ✓ Faciliter l'installation et la maintenance.

Par exemple et en détail :

- Une éventuelle **buanderie** sera judicieusement placée à un étage supérieur à celui de l'ERS.
- S'il est prévu des **relevages** en amont et en aval de l'ERS, l'un des deux est a priori évitable.
- Si un **bac à graisse** est nécessaire pour ce bâtiment (restaurant collectif, ...), il sera placé en amont de l'ERS, et ne traitera bien sûr que les eaux grasses : les eaux ménagères résidentielles seront directement amenées à l'ERS.
- Un **véhicule de maintenance** pourra accéder et stationner à moins de 25m des cuves ERS (ou passer ses tuyaux dans une gaine). Dimensions du véhicule : H:1.90m x L:4.95m x l:1.79m
- Le local ERS sera approprié :
 - **Surface minimum conseillée** pour faciliter l'installation : de 15m² à 30m²
 - pour un ERS 16kW : 2.6m x 6m, ou à vérifier en échange DWG
 - pour un ERS 62kW : 3m x 7m, ou à vérifier en échange DWG
 - pour un ERS 104kW : 3.5m x 8.5m, ou à vérifier en échange DWG
 - Si la hauteur sous plafond est inférieure à 2m12, un décaissé est à prévoir.

Biofluides est à votre disposition pour faciliter la bonne intégration de l'ERS dans votre bâtiment. Nous tenons à votre disposition une liste d'entreprises ayant déjà installé des ERS.

Préparation du projet

Nous conseillons de préparer les informations suivantes dès que possible :

- Tracé et altimétrie NGF des **égouts** environnant le bâtiment.
- Plan et niveaux des chutes et **collecteurs d'eaux grises** et ceux d'eaux vannes.
- Plan du local** pressenti pour l'ERS, avec ses poutres et hauteurs sous plafond.
- Pour un bâtiment existant : les relevés de **consommation ECS** (m³, kWh).
- Pour un Immeuble de Grande Hauteur : la pression ECS en chaufferie.

Anticiper les hauteurs d'arrivée et de sorties des eaux grises de l'ERS

- ➔ Hauteur minimum conseillée d'**arrivée dans le local ≈ 1,55m** (*hauteur du fil d'eau arrivant dans le local, avec une pente de 1% sur 5m vers la cuve*)
Sinon : prévoir un décaissement, un relevage Grundfos Multilift MD, ou un autre emplacement.
- ➔ **Sortie du local sans relevage : 16cm : au niveau du sol, par tranchée ou via l'étage en dessous.**
Sinon : prévoir un socle, un relevage Grundfos Multilift MD, ou un meilleur emplacement.
- ➔ Hauteur maximum conseillée de **sortie du local avec relevage uniquement du vidage ≈ 1,30m** (*Hauteur du fil d'eau sortant du local, pente de 1% sur 8m depuis la cuve*)
Sinon : prévoir un socle, un relevage Grundfos Multilift MD, ou un meilleur emplacement.

Pour les détails, voir § **Vues d'entrée et de sorties de cuve.**

Dimensionnement ECS et intégration RT

L'ERS est un système de préchauffage ECS dimensionné en général pour fournir de l'ECS à 55°C pour des consommations réalistes. Envoyez un courriel à contact@biofluides.com, pour échanger et recevoir votre dimensionnement et les indications d'intégration pour la réglementation thermique.

EnR : Pompe à chaleur eau grises = énergie renouvelable ?

Bien sûr, et c'est officiellement précisé : Loi n° 2015-992 du 17 août 2015 « Les équipements de récupération de chaleur in situ sont pris en compte comme des équipements de production d'énergie renouvelable dans l'ensemble des textes relatifs à la construction et à l'urbanisme, en particulier dans les réglementations thermiques du bâtiment. »

RT2012 / RE2020

L'ERS Biofluides dispose d'un Titre V Système publié dans l'Arrêté du 29 avril 2019 et disponible dans les logiciels agréés. [Contactez-nous](#) pour vous faciliter son intégration.

Appoint

Pour répondre en toutes circonstances au besoin ECS et aux pertes de boucle, un appoint ECS en aval de l'ERS sera **dimensionné selon les règles habituelles** de production ECS (type semi-instantané conseillé). Une diminution de cet appoint ECS en termes de puissance, de volume tampon et de redondance (1 chaudière au lieu de 2) peut être envisagée avec l'accord de toutes les parties.

Biofluides conseille de calorifuger l'ECS et la boucle en **classe 4** minimum (EN 12828), et d'en optimiser les longueurs et les diamètres.

Anti-légionelles

Conformément au guide du CSTB, l'appoint ECS est responsable de la fourniture de l'ECS et de la lutte thermique anti légionelles. Le rôle d'un système de préchauffage est l'économie d'énergie et les ballons de préchauffage ne sont pas soumis aux mêmes contraintes de température. Cependant, Biofluides, dont le **premier métier est le traitement de l'eau**, est bien conscient de ce sujet. C'est pourquoi nous proposons **une palette de solutions techniques** permettant d'atteindre une prévention anti-légionelles maximale en les combinant judicieusement. [Notre fiche « Sécurités anti-légionelles » est disponible ici.](#)

Contrat de maintenance

Une erreur de maintenance ou un problème technique sur un système écologique de préchauffage ECS aura des conséquences sur la facture énergétique mais peut passer inaperçu auprès des usagers.

Biofluides peut proposer un **contrat de maintenance** (savers@biofluides.com 01.60.65.34.32) incluant une surveillance en télécontrôle.

Dans le cas où la maintenance serait confiée à une société d'exploitation tierce,

- Il est très vivement conseillé d'**impliquer financièrement** cette société tierce dans la performance énergétique des équipements ou du bâtiment, par exemple en **facturant l'ECS au m3 consommé, et non au MWh consommé** ...
- Il est conseillé au maître d'ouvrage de contraindre les techniciens exploitants à suivre une **formation ERS** dispensée par **Biofluides**.
- Le contrat avec cette société doit prévoir une intervention annuelle de **nettoyage de la cuve** (présumez 2 interventions par an pour les bâtiments de plus de 120 logements T3 éq.).
- Cette société tierce peut aussi sous-traiter tout ou une partie de la maintenance à **Biofluides**.

Le matériel ERS

Le matériel sélectionné pour votre projet par Biofluides :

- | | |
|--------------------------------------|---------------------------|
| ✓ Nom de votre projet : | Date de cette sélection : |
| ✓ Modèle de PAC ERS : | Fluide : R-454C (A2L) |
| ✓ Modèle de cuve ERS : | |
| ✓ Modèle de ballon de préchauffage : | |

Avertissement : Les données présentées dans cette fiche technique peuvent être modifiées sans préavis dans le cadre de l'évolution du système ERS.

Matériel - Pompe à chaleur E.R.S.® (PAC ERS) Gamme B



Figure 1 : la (nouvelle) PAC ERS

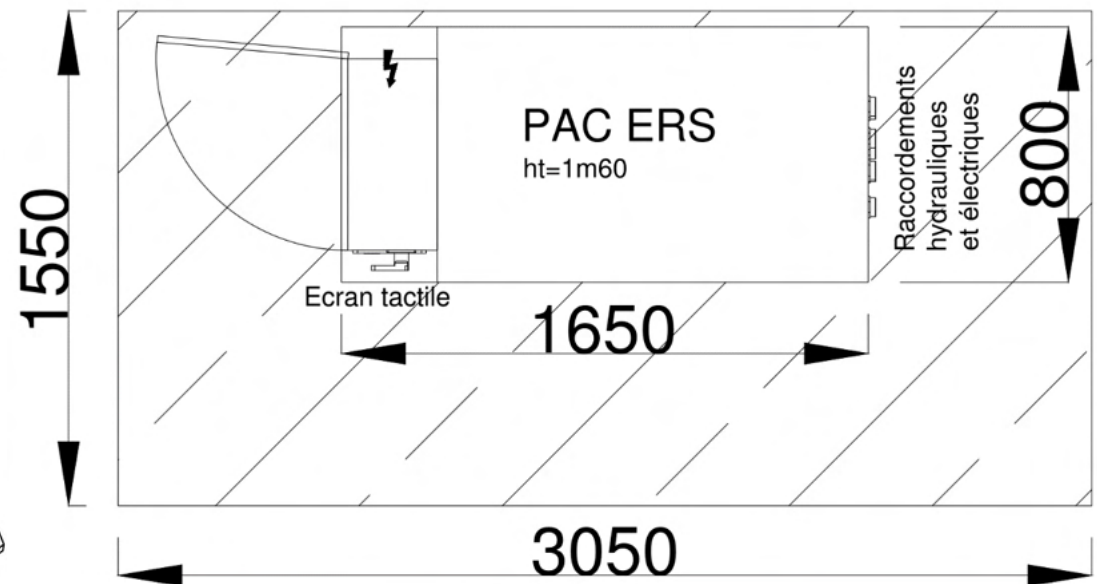
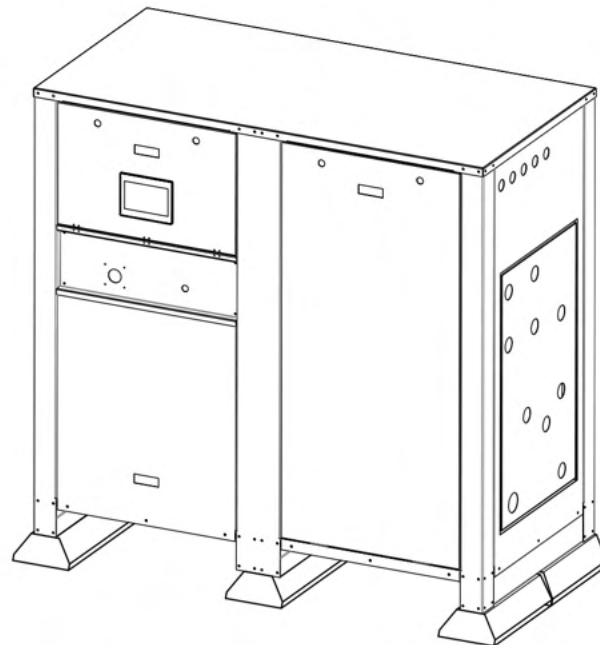
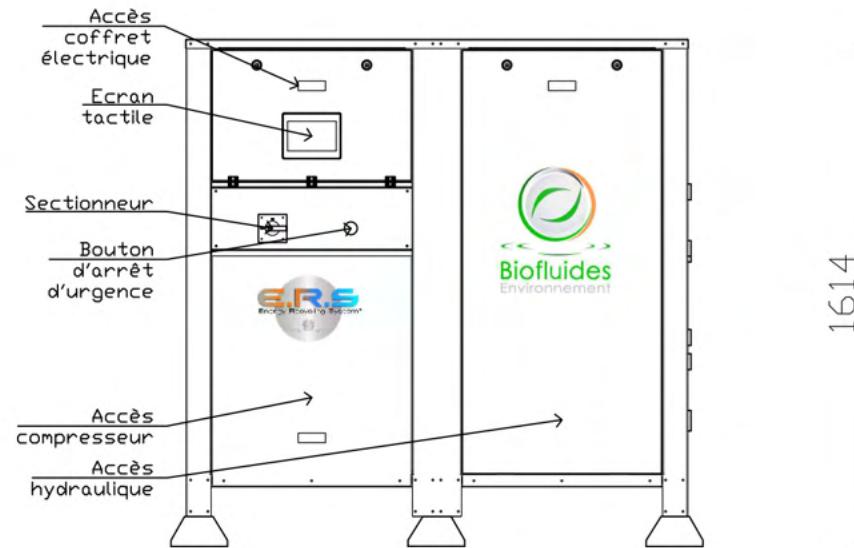
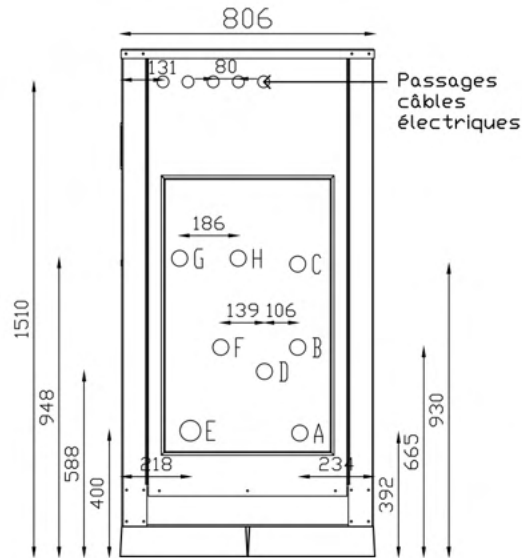
Description de la PAC

La PAC ERS est une pompe à chaleur Eau/Eau destinée au système ERS et prête à raccorder. Elle intègre, en plus du groupe thermodynamique, des échangeurs et des circulateurs, les fonctions de disconnexion sanitaire et de nettoyage de la cuve, de remplissage et d'expansion du captage, de régulation, de sécurité, d'envoi d'alerte, de calcul, de sauvegarde et de présentation des performances accessibles sur l'écran tactile et à distance via Modbus et BACnet et sur PC via internet.

Caractéristiques générales PAC ERS R-134a

- Fluide frigorigène : R-454c (fluide frigorigène de catégorie A2L*) :
*En raison des évolutions réglementaires européennes de janvier 2024, Biofluides se réserve le droit de remplacer le fluide frigorigène prévu initialement dans le projet par un fluide A2L (faible toxicité et légèrement inflammable à 444°C) présentant un GWP inférieur à 150.
- Compresseur Scroll
- Carrosserie acier électrozingué revêtu d'une peinture thermolaquée, châssis monté sur plot antivibratoire « rubberfoot ».

Vues et plan PAC ERS Gamme B (R-454C)



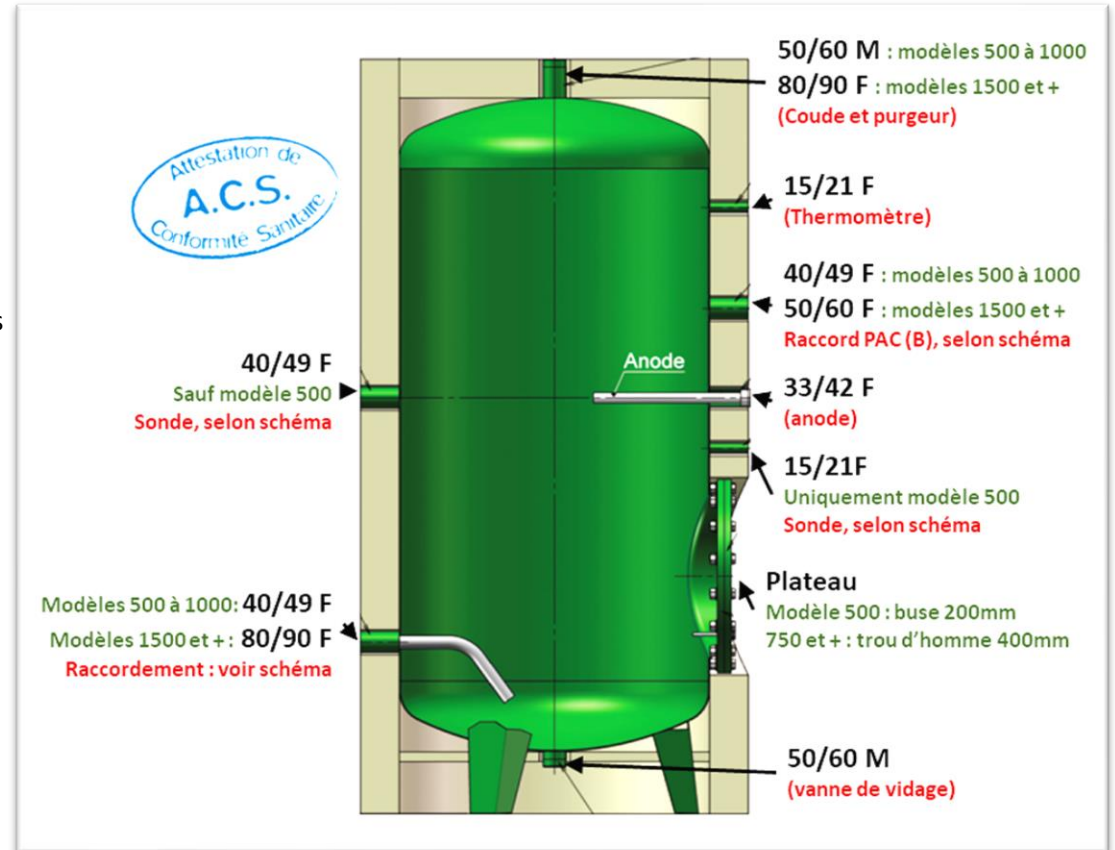
Matériel - Ballon de préchauffage

Sélection

- ✓ Le volume tampon ECS de l'ERS est **proposé par Biofluides**.
- ✓ Il peut être constitué d'un ou plusieurs ballons.
- ✓ Un volume supérieur peut être demandé selon le souhait du BE.

Conception

- ✓ Les ballons ECS proposés par **Biofluides** sont spécifiquement conçus pour la performance du préchauffage ECS par pompe à chaleur.
- ✓ **Pression de service standard : 7 bar maximum.**
 - Au-delà : nous le préciser pour une solution adaptée.
 - Modèles similaires possibles en PS 9.9 bar.
- ✓ Calorifuge - jaquette d'isolation : **Laine minérale 100mm** à assembler par fermeture éclair. Classement feu M3.
- ✓ Le kit ballon (soupape, purgeur, ...) est détaillé en § Matériel en kits



Dimensions et caractéristiques

Modèle de ballon de préchauffage ECS	réf	500	750	1000 Ø900	1000 Ø800	1500 Ø1100	1500 Ø1000	2000 Ø1250	2000 Ø1100	2500 Ø1400	2500 Ø1250	3000 Ø1400	3000 Ø1250
Volume réel du ballon	litre	469	775	1003	988	1496	1488	1980	2179	2610	2597	3035	2864
Conductivité thermique UA justifiée RT2012	W/K	0,63	0,79	0,92	0,93	1,04	1,03	1,12	1,05	1,34	1,33	1,49	1,43
Hauteur d'installation (coude + purgeur)	mm	2010	2145	2175	2575	2205	2510	2255	2935	2375	2765	2655	2985
Diamètre sans isolation (manutention)	mm	650	800	900	800	1100	1000	1250	1100	1400	1250	1400	1250
Diamètre avec isolation et manchons	mm	850	1000	1100	1000	1300	1200	1450	1300	1600	1450	1600	1450
Poids du ballon vide sans jaquette	kg	112	158	189	181	290	272	337	366	475	400	523	427

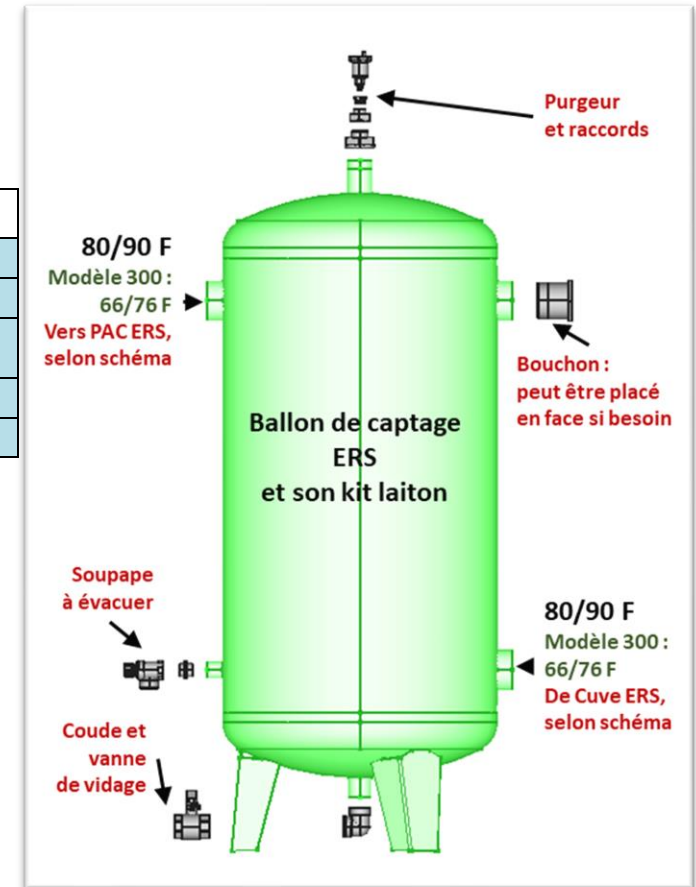
Matériel - Ballon de captage

Conception

- ✓ Le ballon de captage ERS et son kit sont spécifiquement conçus pour réduire les pertes de charges et la corrosion dans le circuit de captage.
- ✓ Volume des ballons proposés de série : un volume différent peut être demandé en accord avec le BE. Au-delà de 1000l, un vase d'expansion à la charge de l'installateur est nécessaire.
- ✓ Si l'ERS doit être synchronisé avec une production électrique locale (panneau photovoltaïque, micro-cogénération): nous contacter.
- ✓ **Calorifuge** : Anti-condensation **non amovible** en mousse polyuréthane 40mm. Classement feu M1.
- ✓ Le kit ballon (soupape, purgeur, ...) est détaillé dans le paragraphe Matériel en kits
- ✓ Manchons de raccordement en Ø80/90 mm (sauf pour le modèle 300 : Ø66/76 mm)

Dimensions et sélection

ERS gamme B (R-454c)			16	25	36	45	62	74	104
Ballon de captage ERS	Modèle ballon de captage	litre	300	500			750		1000
	Volume réel du ballon	litre	303	421			692		906
	Hauteur du ballon avec installation purgeur	mm	1727	1770			1882		2312
	Diamètre (avec calorifuge non-amovible)	mm	630	730			880		880
	Poids du ballon vide	kg	58	71			94		115



Matériel - Bac de disconnexion

Le bac de disconnexion sanitaire permet d'éviter le risque de pollution des réseaux et le respect de la NF EN 1717.

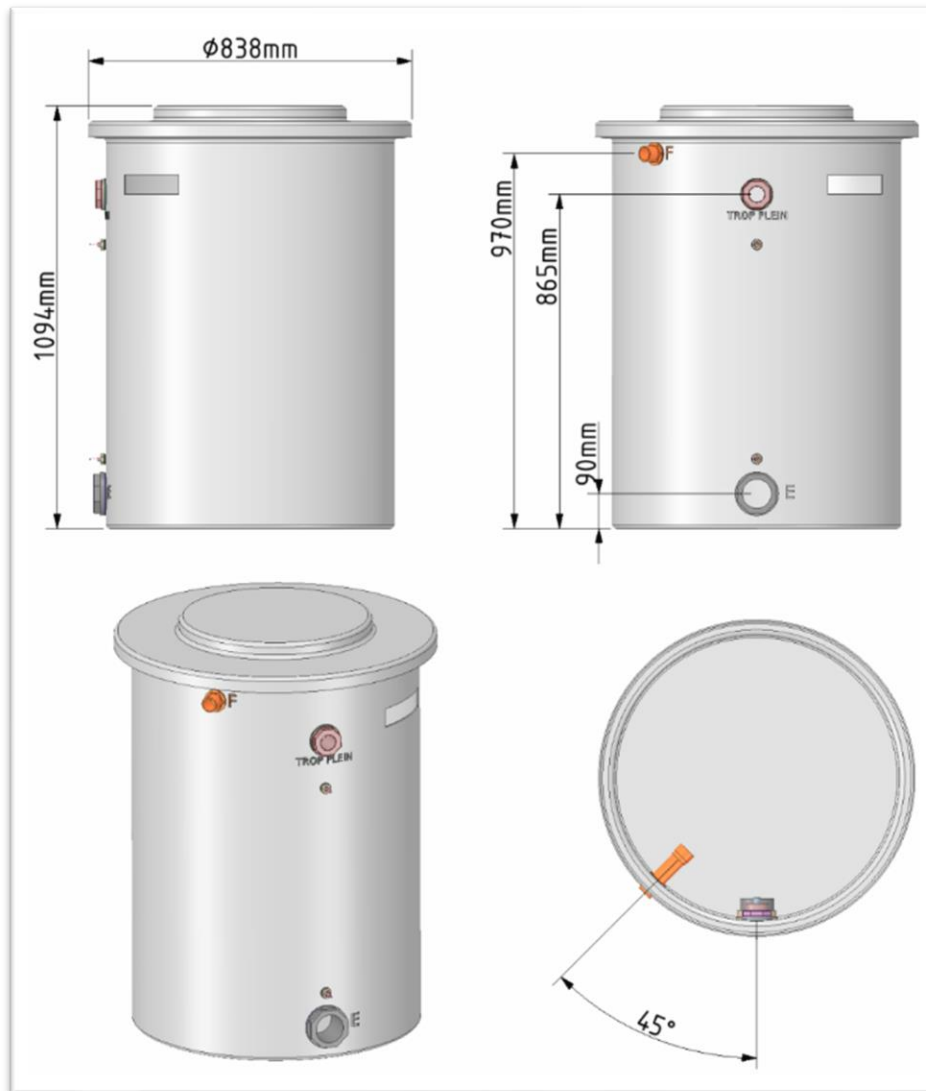


Figure 2 - Bac de disconnexion

Matériel – Cuve E.R.S.®

Description et informations

Les eaux grises transitent sans filtration par la/les cuves ERS pour céder leur chaleur avec fiabilité.

L'eau circulant dans les échangeurs thermiques immergés est en disconnexion sanitaire.

- Matériaux : inox 304-L (X2CrNi18-09 1.4307)
inox 316-L en option
- Calorifuge : Armaflex® et polystyrène 20mm.
- Etanchéité : Couvercles jointés en EPDM, reliée aux collecteurs à pression atmosphérique.
- Entretien : Vidage automatique quotidien jusqu'à 100 m³/h.
Nettoyage automatique par buses rotatives.
Maintenance annuelle.

Dimensions de la cuve ERS

Hauteurs eaux grises de la cuve

Arrivée EG dans la (1^{ère}) cuve : **→ 1,50m** (fil d'eau, hauteur par défaut)

Sortie haute eau grise (trop-plein): 1,38m → (fil d'eau, hauteur par défaut)

Sorties eaux grises (sortie de vidage) : **16cm →** (fil d'eau, hauteur par défaut)

La cuve est vidée automatiquement la nuit par cette sortie eaux grises de vidage.

Les pieds sont réglables en hauteur entre -8cm et +21cm.

La cuve est installée horizontalement.

Voir également : § Hauteurs d'arrivée et de sorties des eaux grises de la cuve et du local ERS

Modèles de cuve ERS

Cinq modèles standard de cuve ERS existent et se combinent sur proposition de Biofluides pour s'adapter en premier lieu à la puissance frigorifique de la PAC ERS.

PAC ERS gamme B R-454c	16	25	36	45	62	74	104
Cuve(s) ERS généralement associées	6a	10a	16a		20a	10a +20s	20a +20s

Hauteurs de cuve ERS (m) : pieds réglables		Par défaut	Le plus bas	Le plus haut
Utilité		Compatible relevage aval Multilift MD	Si cela évite un relevage amont (ou si plafond bas)	Si cela évite un relevage aval
Attention particulière		Arrivée EU	EU évacuées via une tranchée ou niveau inférieur en gravitaire jusqu'à l'égout	Arrivée EU et HSP assez hautes ?
Commentaire			Tracez l'évacuation jusqu'à l'ovoïde	Plus haut ? socle ou pieds spéciaux
HSP	Hauteur libre en zone d'entretien	2,13	2,04	2,35
Manutention	Hauteur avec palette et poignées	2,15	1,93	
Entretien	Hauteur de cuve ouverte	1,73	1,64	1,95
Hauteur au fil d'eau	Entrée eaux grises	1,50	1,41	1,72
	Sortie haute eaux grises	1,38	1,29	1,60
	Sortie de vidage automatique	0,16	0,07	0,38

Vues 2D de la cuve

(Les côtes ci-dessous sont données en mètre.)

Vues du dessus pour chaque modèle de cuve

Zone d'entretien

Les zones d'entretien sont hachurées sur les vues 2D ci-contre. La zone d'entretien sur la longueur de cuve peut être placée d'un côté de la cuve ou de l'autre, comme le montre l'alternance sur les vues ci-contre. L'accès à la cuve et le dessus de la cuve doivent être dégagés jusqu'à une hauteur située 40cm au-dessus des couvercles.

Implantation

La priorité sur le choix d'implantation est de placer les cuves ERS pour simplifier les flux d'eaux grises et éviter le relevage.

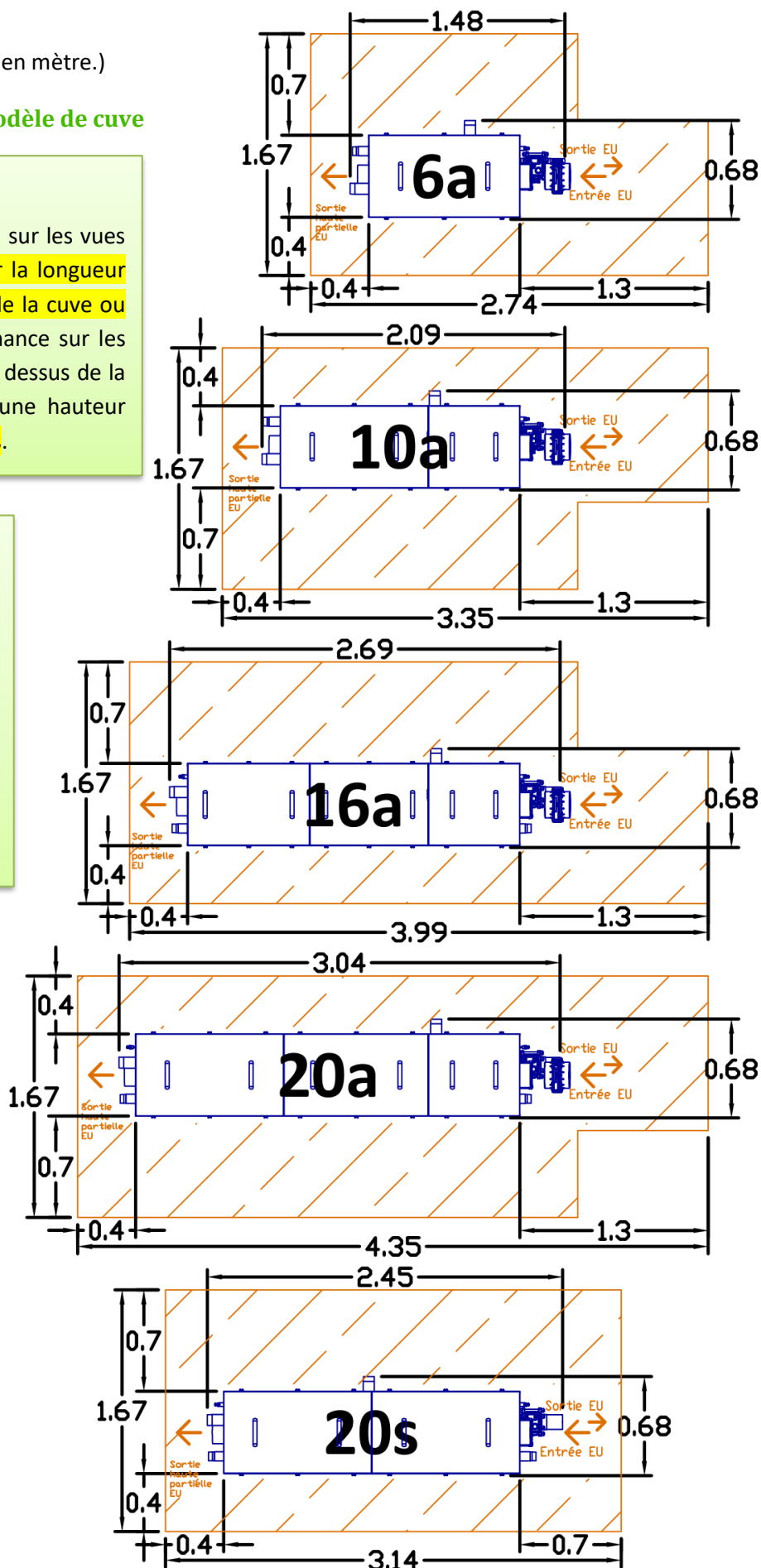
Pensez à prévoir l'emplacement nécessaire pour le bipasse eaux grises et la vanne guillotine en entrée de cuve ou en amont.

Fichiers d'implantation

Nos fichiers 2D (format DWG) et 3D sont disponibles sur demande.

La proposition d'implantation par Biofluides dans votre plan dwg est offerte.

La validation de l'implantation par Biofluides est obligatoire.



Vues de côté pour chaque modèle de cuve

Côtes en mètre.

Hauteur réglable

Les cuves ERS sont pourvues de pieds réglables : à régler comme prévu en étude selon les hauteurs des collecteurs eaux grises, le relevage, la hauteur sous plafond ...

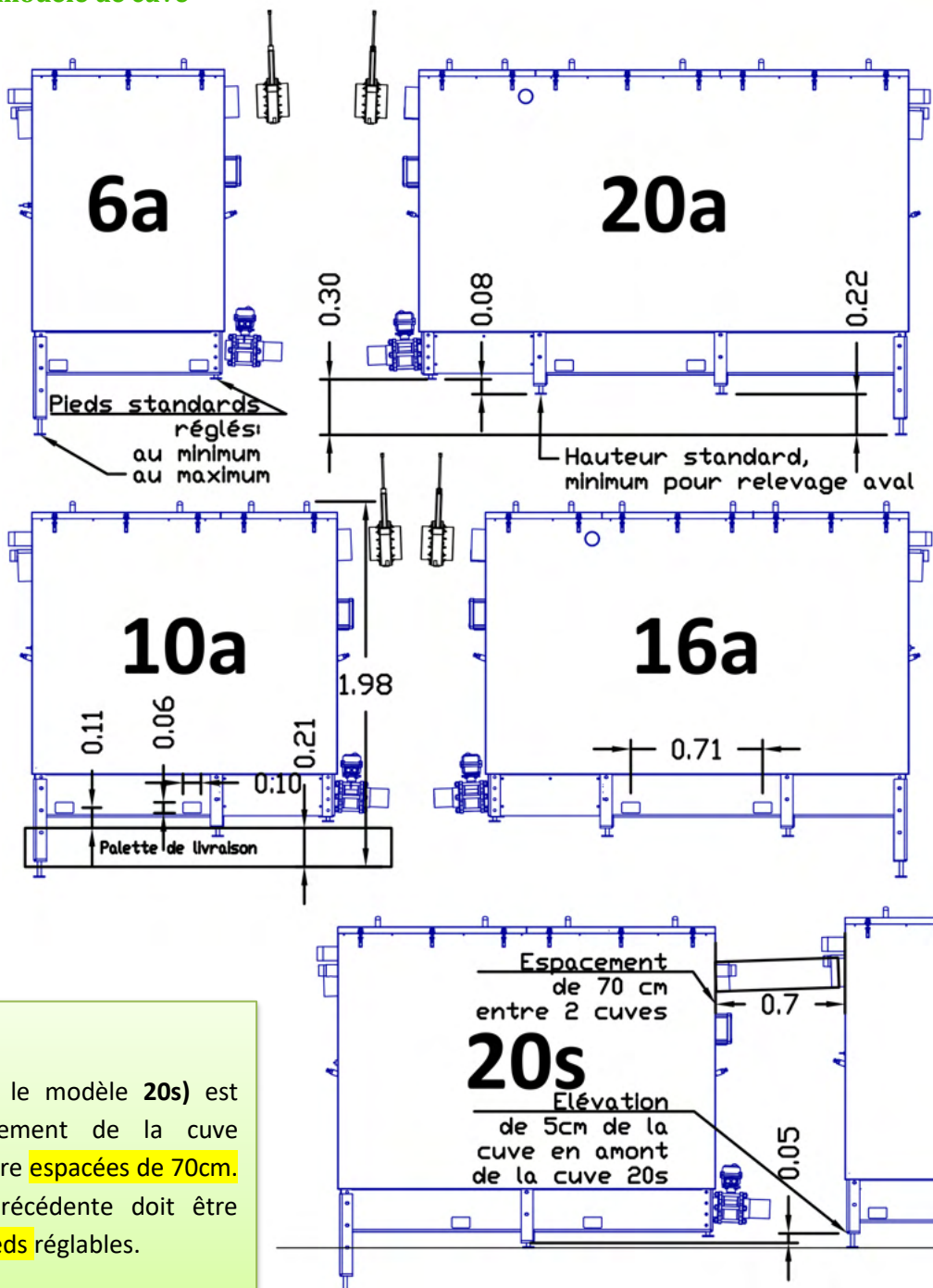
Rappel Manutention

La cuve peut être soulevée par des fourches de chariot élévateur placées dans les encoches.

La cuve peut également être levée par une grue en plaçant 4 anneaux de levage M12 après avoir démontés les couvercles.

Cuve secondaire

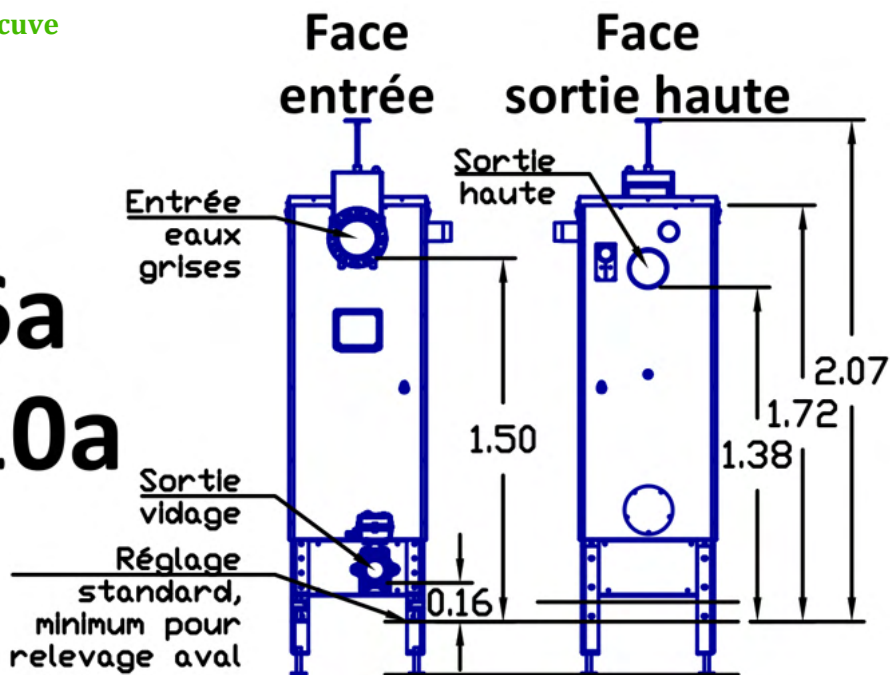
Si la cuve secondaire (comme le modèle 20s) est positionnée dans le prolongement de la cuve précédente, ces cuves doivent être **espacées de 70cm**. Dans tous les cas, la cuve précédente doit être **surélevée de 5 cm** grâce à ses pieds réglables.



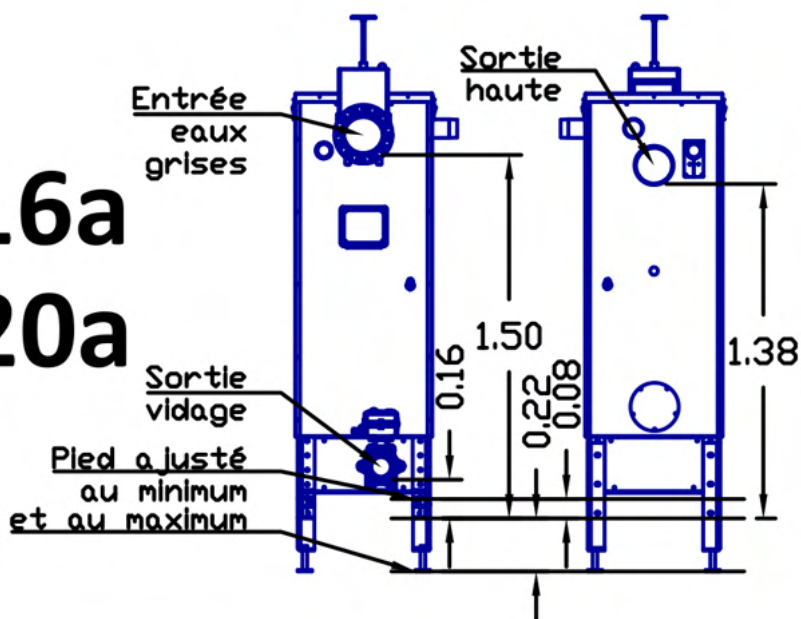
Vues d'entrée et de sorties de cuve

Côtes en mètre.

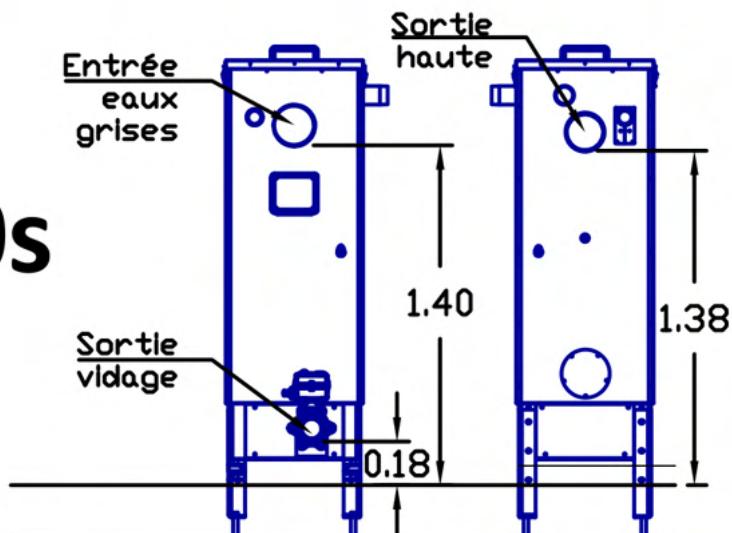
6a
10a



16a
20a



20s



Hauteur réglable

Les hauteurs standard sont présentées avec le réglage moyen des pieds.

Les pieds standards peuvent être ajustés de -8cm à +22cm

Il est possible de nous commander des pieds de cuve plus grands.

Matériel en kits

Les éléments suivants sont également fournis par Biofluides pour l'installation du système ERS :

- A. **Kit compteur d'eau, guillotine et raccords cuve**
 - Compteur d'eau à impulsion (dédié à l'ERS)
 - Vanne guillotine lame inox DN160
 - Raccords droits en EPDM (3/cuve) pour raccorder les collecteurs à la cuve
 - B. **Pieds filetés** de cuve ERS
 - C. **Kit ballons**
 - Par ballon de préchauffage :
 - Pièces de la jaquette d'isolation
 - Soupape 7 bar par défaut (2 soupapes pour 1000 litres et +)
 - Purgeurs d'air (+ coude moulé départ ECS avec prise de purgeur)
 - Thermomètre
 - Vanne de vidange
 - (L'anode de protection est directement pré-vissée sur le ballon.)
 - Par ballon de captage :
 - Soupape 4 bar diam 26/34
 - Bouchon Ø50/60 M
 - Thermomètre
 - Vanne de vidange 40/49
 - Purgeur d'air et ses mamelons pour raccorder en sommet de ballon
 - D. **Kit raccords de PAC ERS et sondes de température** (non contractuel)
Données pour cette gamme en cours de finition, disponibles sur demandes.
- ➔ Pour l'assemblage des raccords, voir § Détails d'assemblage hydraulique

Matériel - Vanne guillotine

La vanne guillotine doit être installée comme indiqué dans [Installation de la guillotine et du bypass](#)

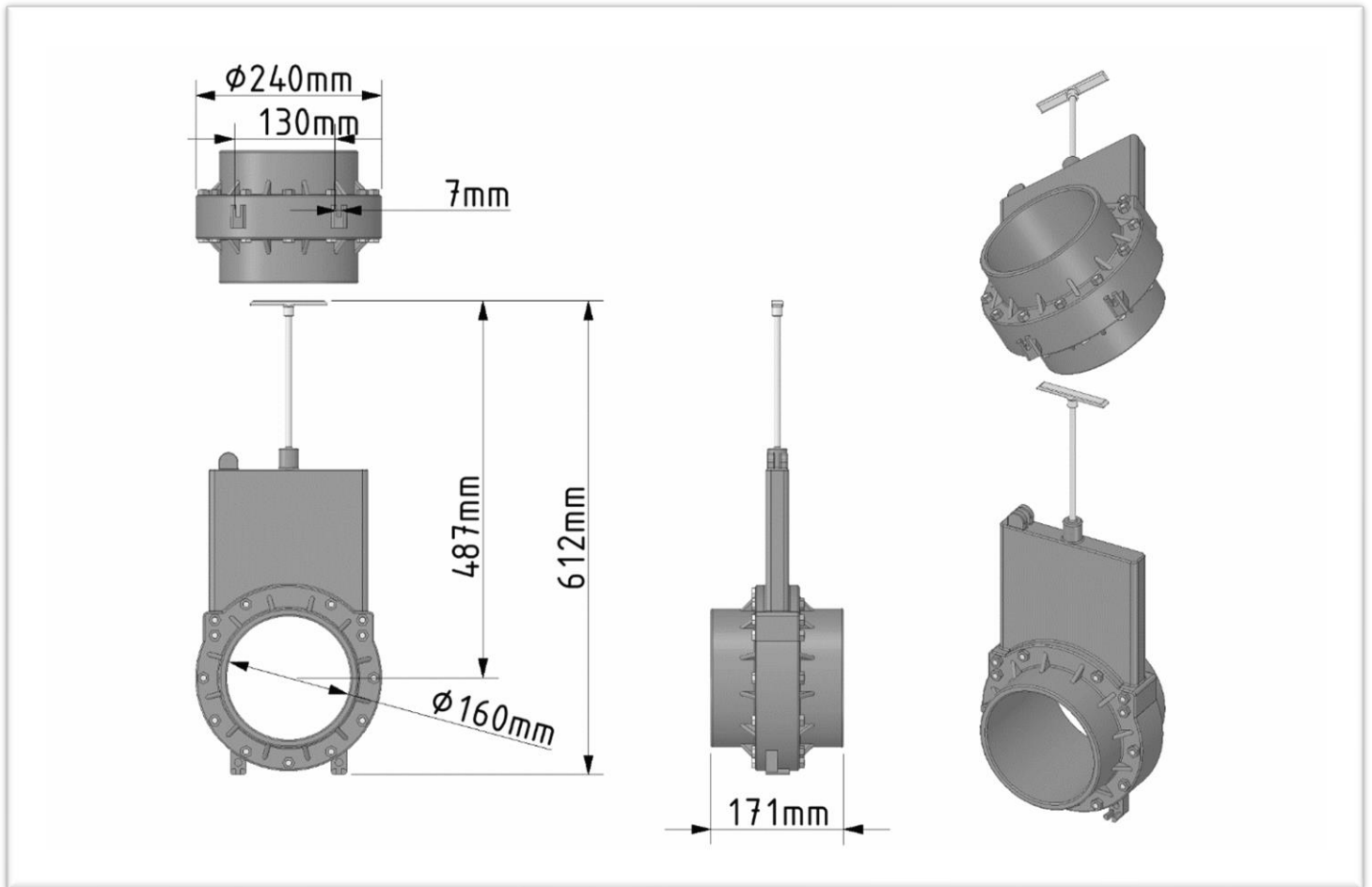


Figure 3 : Dimensions de la vanne guillotine DN160

Matériel - Relevage éventuel

Le relevage éventuel sera de la gamme Grundfos Multilift MD avec coffret LC 221/231/241. Le modèle minimum est le MD 32.3.2 - 97901092, et peut dépendre du bâtiment.



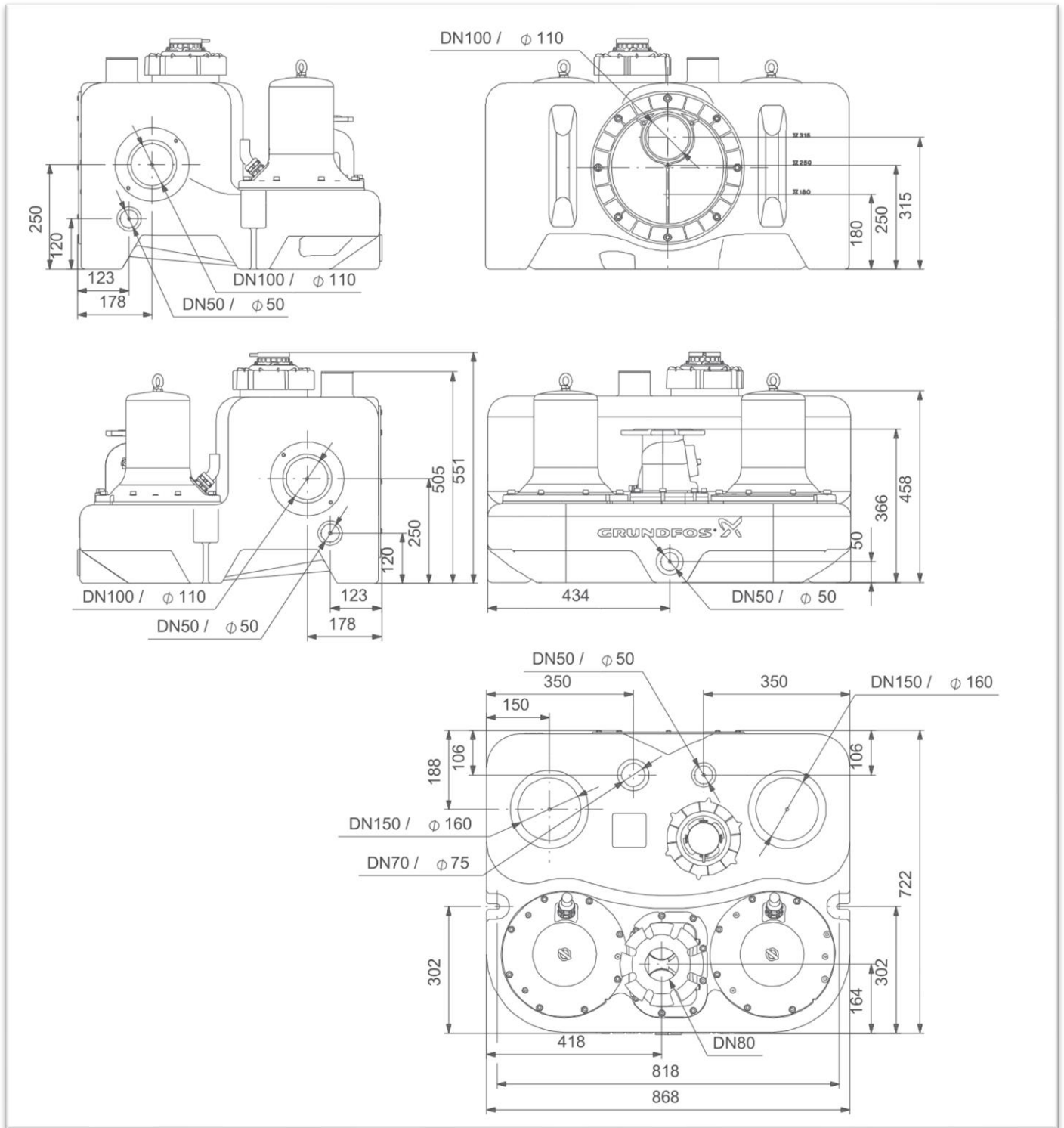


Figure 4 : exemple de dimension d'une Grundfos Multilift MD

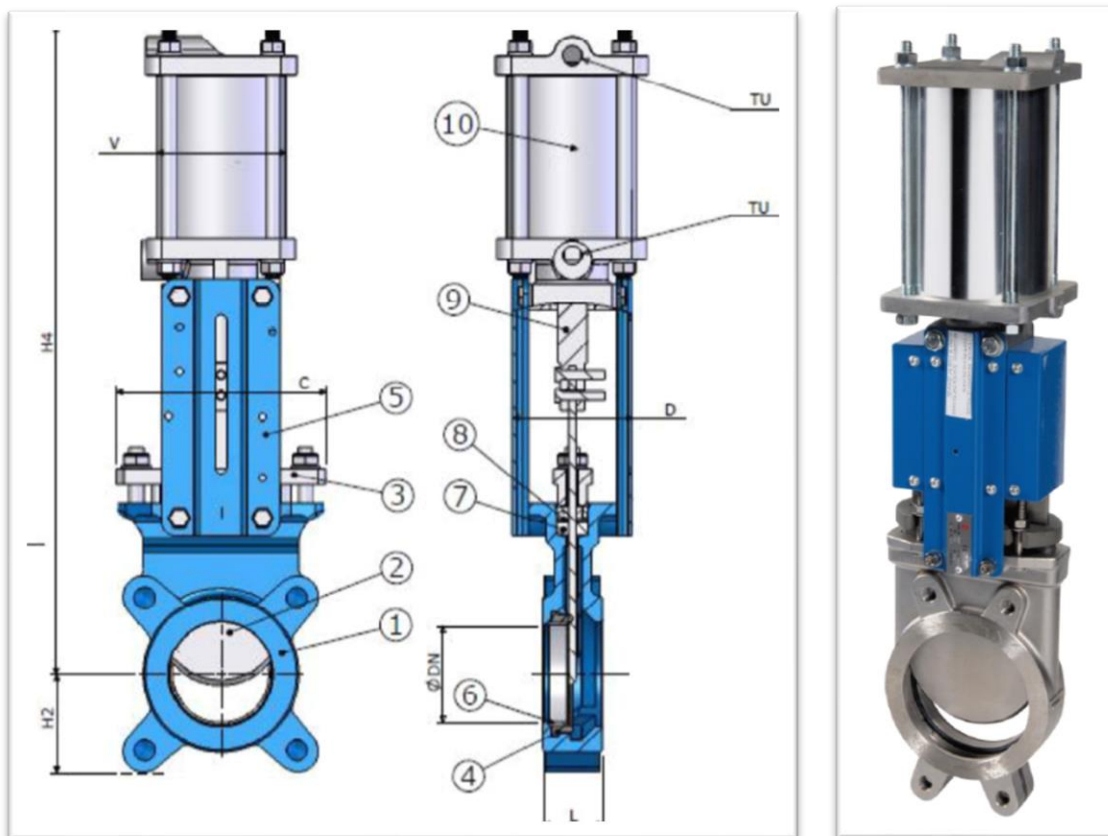
Les données sur le matériel de relevage sont indiquées à titre d'anticipation : la documentation accessible sur le site internet Grundfos en particulier [la notice d'installation 2018](#) du [catalogue Grundfos](#) peut être mis à jour sans avertissement. La documentation livrée avec la station de relevage reste la référence.

Matériel - Eventuelle vanne guillotine pneumatique automatique

La nécessité de cette vanne dépend de la configuration du bâtiment : voir § Dans quels cas faut-il installer vanne guillotine pneumatique à fermeture automatique.

Cette vanne guillotine est raccordée en $\varnothing_{\text{ext}} 200\text{mm}$. ($\varnothing 125$ et $\varnothing 250\text{mm}$ sur demande justifiée.)

Elle est reliée à un réservoir d'air et un compresseur comme montré en annexe Raccordement d'une vanne guillotine pneumatique.



Dimensions (en mm par défaut)

DN	H2	H4	Hauteur nécessaire au-dessus du fil d'eau	Hauteur minimum du plafond pour un fil d'eau à 1m51	C	D	L	Poids (kg)
125	120	630	700	2210	190	102	50	18
200	160	869	960	2470	275	120	60	40
250	198	1032	1140	2650	325	120	70	50

Compresseur à air de la vanne guillotine pneumatique automatique

Dimensions : 340 x 290 x 350 mm. Poids : 9kg.

Alimentation électrique : Prise murale 230V CA / 50 Hz / Monophasé, 1.1kW

Puissance sonore : 77dB. Etanchéité IP44.



Traitement d'eau

Les éventuels équipements de traitement d'eau proposés (antitartre sans sel, adoucisseur, pompe d'injection, etc. ...) font l'objet d'une autre fiche technique Biofluides.

Actions du BE, de l'entreprise générale et de l'installateur

Déroulement détaillé du projet et de l'installation :

1. En début de projet
 - a. Détermination du modèle ERS avec Biofluides
 - b. Validation du **schéma** hydraulique avec Biofluides
2. En préparation
 - a. Intégration des Prérequis ERS sur le réseau d'eaux grises
 - i. Repérer l'altimétrie du collecteur rassemblant les eaux grises
 - ii. Repérer l'altimétrie de l'évacuation vers l'égout
 - b. Validation de l'**implantation** avec Biofluides
 - c. Anticipation de la manutention
 - d. Intégration de l'alimentation électrique
 - e. Impression et distribution aux intervenants de :
 - i. Ce document
 - ii. Le schéma validé
 - iii. L'implantation validée
 - f. Réunion du projet avec Biofluides, BE, architecte, entreprise général, installateur, ...
3. Avant la livraison
 - a. Commande anticipée de 3 mois sur la livraison souhaitée (*selon devis*)
 - b. Organisation de la livraison avec Biofluides et de la manutention par un spécialiste
4. Avant l'installation
 - a. Peinture de sol époxy du local ERS, vérification de la pente et du siphon.
 - b. **Vérification et repérage au marqueur des collecteurs** eaux grises et eaux vannes
 - c. Rinçage des collecteurs eaux grises, communication sur le chantier et mise en place de bouchons (scotch) sur les attentes d'évacuations eaux grises pour éviter les déchets de plastiques, gravats, plâtre, ciment, peinture, goudron ... (*tous déjà vu !*)
 - d. Impression A2 et fixation au mur du schéma ERS et des plans de collecteurs EG et EV
 - e. Réunion chantier avec Biofluides, l'entreprise générale, le plombier et l'électricien
5. Pendant l'installation de l'ERS
 - a. Raccordements eaux grises
 - b. Raccordements hydrauliques
 - c. Raccordements électriques
 - d. Calorifuge (eaux grises au minimum)
 - e. **Auto-contrôle** par la **Checklist : Contrôle de l'installation ERS**
 - f. **Visite de contrôle** avec Biofluides
 - g. Corrections éventuelles (*+ auto-contrôle et nouveau contrôle Biofluides*)
6. Après les raccordements
 - a. Organisation de la mise en fonctionnement de l'ERS avec Biofluides
 - b. **Nettoyage** du local et du matériel ERS (et retrait des films de protection)
 - c. Intervention de mise en service de l'ERS avec Biofluides
7. Après la mise en service
 - a. Calorifuge restant. Finitions de détails relevés lors de la mise en fonctionnement
 - b. Etiquetage et affichage définitif
 - c. Réunion de livraison de la chaufferie avec Biofluides, l'exploitant et le MO
8. Après la réception du bâtiment
 - a. Formation de l'exploitant par Biofluides ou contrat d'exploitation Biofluides



Schéma hydraulique ERS et chaufferie

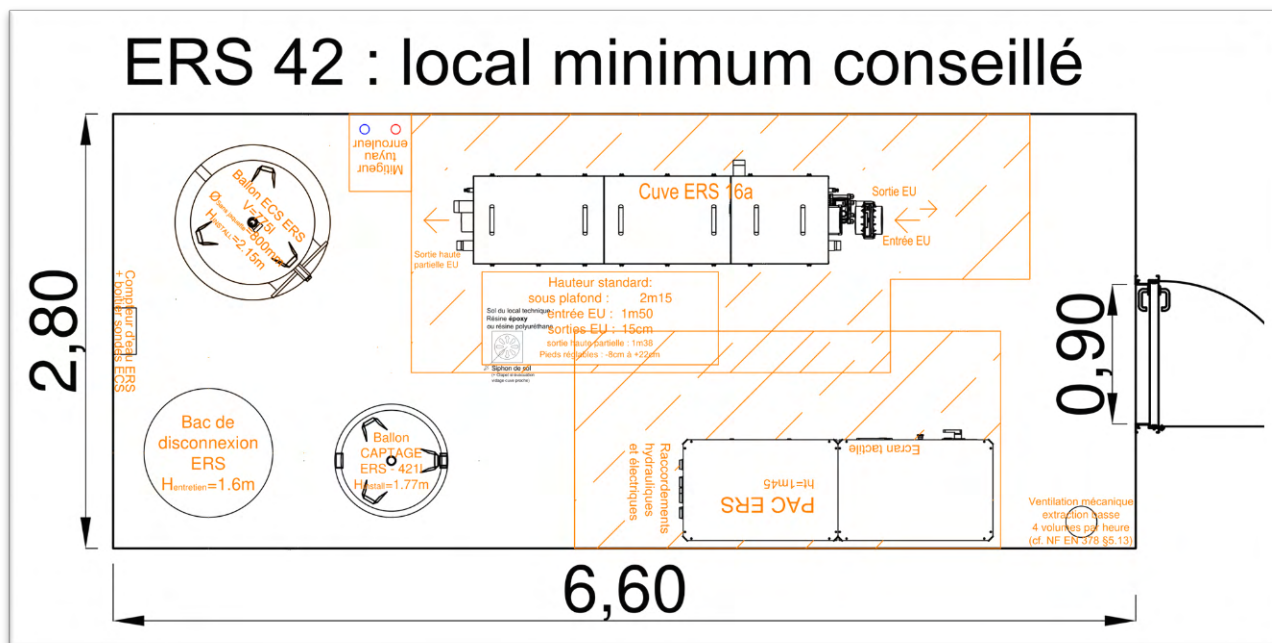
Le schéma hydraulique intégrant l'ERS doit être validé par **Biofluides** (excepté si le schéma envoyé par **Biofluides** est le seul utilisé pour ce projet.)

Plans du local ERS et accès

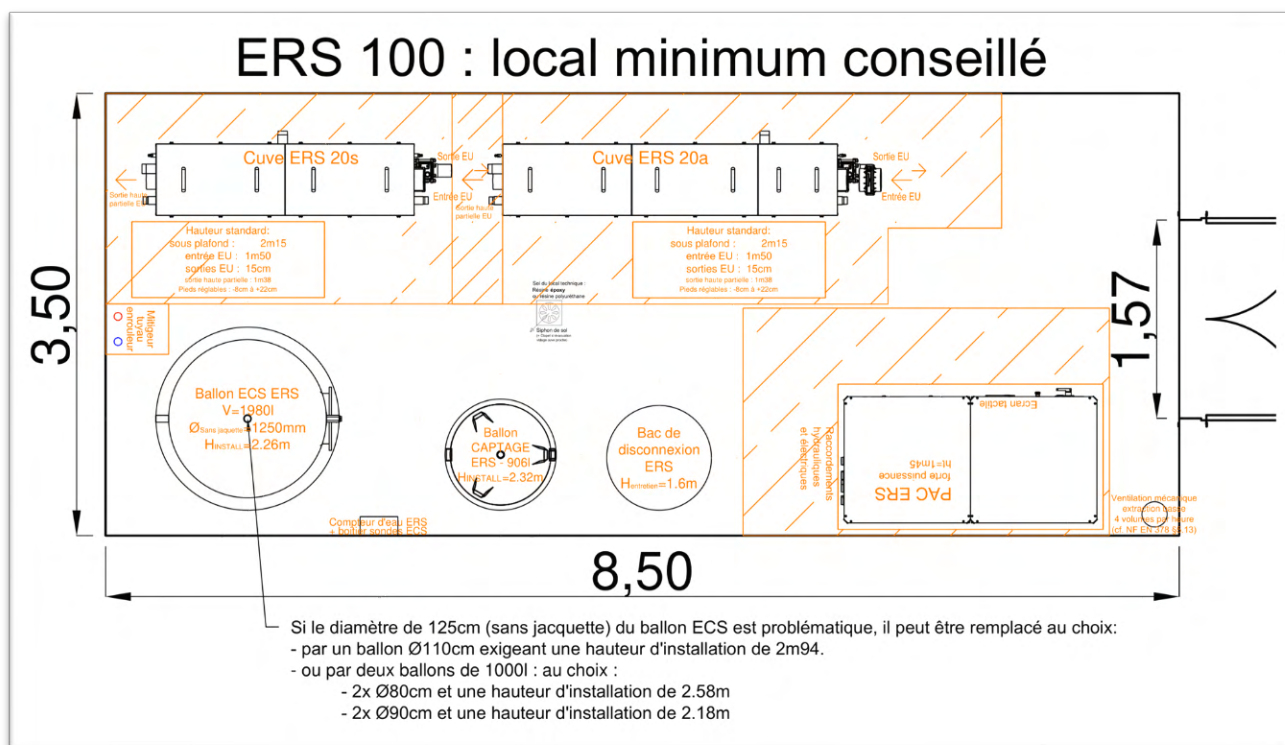
- Surface minimum conseillée :
 - ERS 17kW ou inférieur : 2.6m x 6m, ou à vérifier en DWG
 - ERS 55kW ou inférieur : 3m x 7m, ou à vérifier en DWG
 - ERS 73kW ou inférieur : 3.3m x 8m, ou à vérifier en DWG
 - ERS 100 kW ou inférieur : 3.5m x 8.5m, ou à vérifier en DWG
- Hauteur** : **2m15** minimum, ou décaissé (40cm mini entre les cuves et le plafond ou l'obstacle)
- Accès manutention** : selon le matériel et le chemin, 85cm de passage peuvent suffire.
- Accès exploitation** :
 - Un **véhicule de maintenance** pourra accéder et stationner à moins de **20m** linéaire des cuves. Dimensions du véhicule : H:1.90m x L:4.95m x l:1.79m. Si besoin, une gaine dédiée peut être installée pour le passage de tuyauterie en Ø120mm.
 - Un passage d'homme de 70cm de large et 1m90 de hauteur permettra l'accès aux équipements. Les couvercles de cuve ERS doivent être accessibles par un des longs côtés de la cuve avec 40cm minimum entre le couvercle et le plafond ou l'obstacle le plus proche.
- Le local n'ouvre pas directement sur des locaux accessibles au public (**ERP** Arrêté 10/05/19)

Exemples de locaux ERS

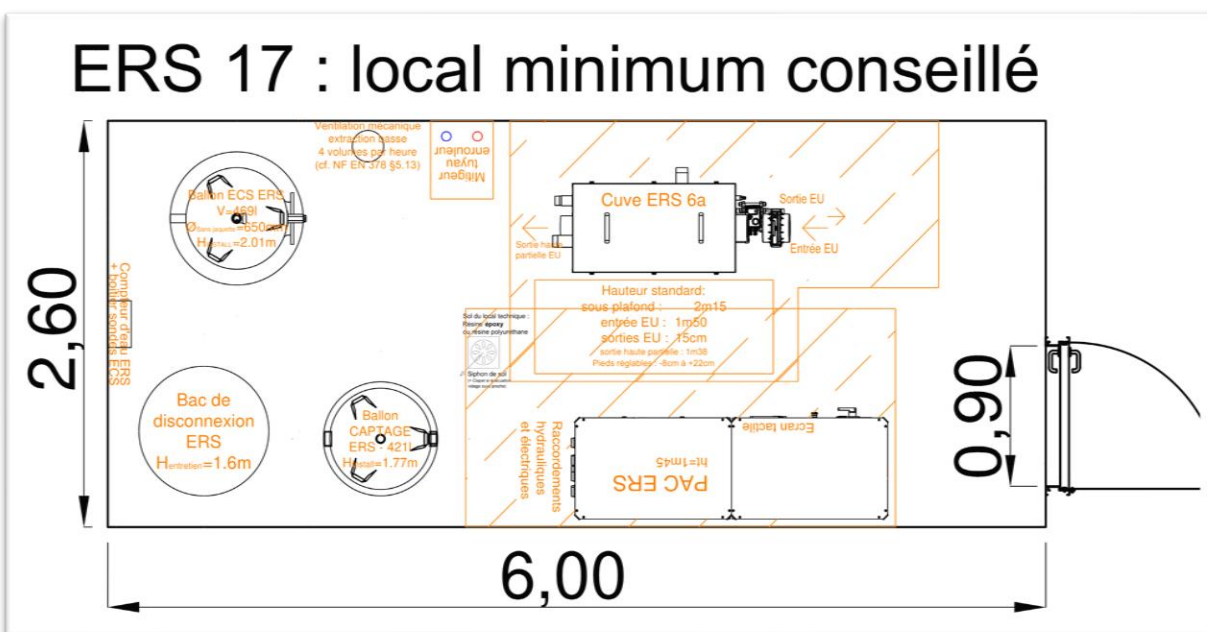
ERS 42 (pour 100 logements environ)



ERS 100 (pour 220 logements environ)



ERS 17 (pour 40 logements environ)



Validation de l'implantation dans le local

L'implantation du matériel doit être validée par Biofluides : envoyez-nous le plan au format DWG, DXF ou 3D (STEP, .SAT, ... + vues PDF) avec :

- Indication du local où implanter l'ERS
- Indication explicite des hauteurs sous plafond, signalement des poutres ou autres obstacles.
- Emplacements et hauteurs des arrivées possibles d'eaux grises (altimétrie du sol et des EU)
- Emplacement et hauteurs des évacuation possibles d'eaux grises

Socles

Les socles suivants sont nécessaires : *(Mais attention à la HSP et à la hauteur d'entrée eaux grises)*

- Sous la **cuve ERS** : si nécessaire pour éviter un relevage. (Pieds surélevés : nous demander.)
- Sous la **PAC ERS** et le **bac** de disconnexion : si leur emplacement a été déterminé ensemble.
- Sous les **ballons** : si la HSP le permet et si leur emplacement a été déterminé ensemble.
- Sous chaque équipement si la **pente de sol** n'évacue pas déjà vers les cunettes et siphons.

Dans les autres cas, les socles sont déconseillés, pour garder des possibilités d'ajustement.

Implantation du bac de disconnexion

La PAC ERS et le bac de disconnexion ne doivent pas être séparés par un lieu de passage (sinon, prévoir une tranchée pour éviter un point haut dans le raccordement (E)). Le bac doit être raccordé à la PAC en moins de 3m linéaire, et placé sur la même hauteur. (Sinon le bac doit être surélevé de 30cm par rapport à la PAC, et raccordé en moins de 10m.)

Séparation en plusieurs locaux techniques

- Les clefs des portes des locaux techniques ERS doivent être identiques.
- Le(s) ballon(s) de préchauffage ECS peuvent être placés dans un autre local sans problème.
- La cuve et la PAC peuvent être séparées de 15m maximum, et de 5m maximum en hauteur.
Attention aux pertes de charges maximum des réseaux de nettoyage et du circuit de captage.

Emplacement routeur et câble Ethernet

Câble : Un câble Ethernet RJ45 doit relier l'ERS à l'emplacement possible d'un routeur au rez-de-chaussée (ou étage supérieur).

Coffret : Un coffret d'accueil du routeur (avec alimentation 230V) doit être installé à l'extrémité de ce câble, sauf s'il est certain qu'un réseau 3G/4G soit fonctionnel dans le local de la PAC ERS.

→ Détails : voir §[Electricien : Connexion internet](#).

Aménagements du local ERS

- Siphon(s) de sol (avec une évacuation bien séparée du vidage de cuve, ou équipé d'un clapet)
- Pente de sol de 1% minimum en tout point du local vers le siphon et/ou cunettes.
- Peinture de sol du local ERS (époxy / anti-poussière).
- Respect de la NF EN 378-3. Entre autres :
 - Ventilation mécanique en extraction basse à 4 renouvellements/heure minimum, avec amenée d'air frais de l'extérieur par le haut du local. (§5.13)
 - Porte à barre transversale s'ouvrant vers l'extérieur, étanche, coupe-feu EI60 et à fermeture automatique. (§5.12.1)
 - Dispositif de Coupure d'Urgence installé à l'extérieur et près de la porte. (§5.6)
 - Tuyauteries et gaines scellées aux traversées de murs, plafonds et planchers. (§5.8)
 - Tout appareil à flamme ou moteur à explosion telle qu'une chaudière gaz, bois ou micro-cogénération doit être installé dans un local distinct.
- Prévoir la possibilité d'installer un détecteur HFC&HFO avec alarme (souvent non-obligatoire)
- Atmosphère non humide (<60%) et non chlorée. Sinon : demandez-nous un inox approprié.
- Eclairage IP44, éclairant PAC et cuve sans gêner l'entretien.
- Mitigeur, tuyau et enrouleur : DN20 alimenté en ECS (de l'appoint) et eau froide.
 - Le tuyau doit pouvoir atteindre la cuve et le bac, avec un surplus de 4m minimum.
 - Le mitigeur peut être remplacé par 2 disconnecteurs HA et vannes d'isolement.
- Affiches au format A2 minimum, plastifiées, pérennes, lisibles, fixées :
 - Schéma hydraulique ERS Biofluides (ou le schéma de chaufferie validé par Biofluides)
 - Plan des chutes et des collecteurs EG et EV (depuis le niveau de l'ERS jusqu'au R+1)

Liste des réservations de base à prévoir pour le local ERS

- Collecteur(s) d'arrivée d'eaux grises ØEG **calorifugé**
- Evacuation de l'eau grise : gravitaire ØEG ou refoulement de relevage DN100.
- Evacuation du siphon de sol (ou refoulement d'une pompe en fosse de ruissellement.)
- Eau froide sanitaire (adoucie ou à traiter antitarte) ØECS
- Eau préchauffée sanitaire ØECS vers appoint
- ECS pour mitigeur DN20 (ou DN32 si production ERS ECS instantanée)
- Alimentations électriques : ERS, relevage éventuel, et autres
- Câble Ethernet RJ45 vers l'emplacement du routeur internet.
- Ventilation mécanique en extraction basse 4 volume/h + amenée d'air en niveau haut

Toutes ces réservations doivent être réalisées et en place dans le local technique avant l'installation de l'ERS.

Ambiance

L'ERS est conçu pour être installé en local technique, dans une atmosphère non-corrosive, non-explosive, non humide (<60%), non chlorée et dont la température ambiante est inférieure à 30°C.

Prérequis sur les autres équipements ECS

Si le réseau ECS est surpressé

Pression de service de l'ECS à préchauffer : **7 bar** maximum en standard. Option 9.9 bar possible. Au-delà : contactez-nous pour trouver la solution adaptée.

Anti-tarte

Un traitement antitarte est obligatoire en amont de l'ERS. Un adoucisseur chimique ou un anti-tarte électrique peut être fourni par Biofluides avec l'ERS : contactez-nous.

En cas d'adoucisseur chimique, la dureté de l'eau à préchauffer doit être entre **12 et 15°f**, et un détartrage est nécessaire au minimum tous les 2 ans.

Appoint ECS

Pour respecter les règles de conception, une production ECS (appoint ECS) est nécessaire en aval de l'ERS. La température ECS de l'appoint doit être **inférieure à 60°C (avant mitigeage)**, exception tolérée pour d'éventuels traitements thermiques temporaires.

Prérequis ERS sur le réseau d'eaux grises

Les eaux usées grises

Toutes les eaux ménagères du bâtiment (EN 16323 : eaux grises des douches, baignoires, lavabos, éviers, lave-vaisselle et lave-linge, y compris buanderies hôtelières) doivent transiter par l'ERS.

Pour les établissements ayant l'obligation de s'équiper d'un séparateur à graisse selon la EN1825, les eaux usées en sortie du séparateur à graisse devront également transiter par l'ERS.

L'ensemble de ces eaux usées (ménagères et en sortie d'un éventuel séparateur à graisse) sont dénommées « **eaux grises** » par Biofluides dans ses documents. Une partie des eaux grises peut manquer à l'ERS uniquement si ce point a été prévu avant le dimensionnement de la puissance ERS.

Séparation des eaux grises et des eaux vannes

En France, conformément au NF DTU 60.1, les chutes eaux vannes et eaux grises sont séparées. Cette séparation doit être maintenue jusqu'à l'ERS : il ne doit pas y avoir **d'eaux vannes** ou eaux noires (toilettes, sols) arrivant dans l'ERS. Les évacuations unitaires des eaux usées type « Chute Unique » sont incompatibles avec l'ERS.

Séparation des eaux grises et des condensats de rafraîchissement d'air

Les condensats issus de l'humidité d'air refroidi (par ventilo-convecteurs, ventilation double flux, ou autres systèmes) doivent être évacués sans transiter par l'ERS.

Séparation des eaux grises et des évacuations de bacs à glace

En restauration, les présentoirs refroidis par un lit de glaçons ou de glace pilée doivent être évacués sans transiter par l'ERS. Si des glaçons sont à évacuer, il sera prévu une évacuation explicite et pratique pour le personnel de l'établissement.

Calorifuge des eaux grises en amont de l'ERS

En France, l'arrêté du 21 février 2012 exige pour les bâtiments intégrant l'ERS : « les réseaux d'évacuation sont calorifugés à minima avec une classe 2 ».

- Les éventuels regards, bac à graisse et relevage en amont de l'ERS sont inclus dans la définition de réseaux d'évacuation et doivent être intégralement calorifugés : pour isoler sous l'équipement, installez par exemple une plaque de mousse polyuréthane.
- Exemple de classe 2 pour un collecteur Ø200mm : 37mm mini d'un isolant à $\lambda \leq 0.04 \text{W/m.K}$.

Biofluides vérifie les calorifuges minimum suivants en amont de l'ERS :

- Pour les réseaux eaux grises enterrés ou à l'extérieur du bâti :
 - Classe 2 minimum et protégé : Annexes : Calorifuge des collecteurs eaux grises enterrés
- Pour les réseaux eaux grises non verticaux situés dans le bâti.
 - Classe 2 minimum, en cellules fermées (laine de roche ou équivalent), 30 mm minimum
- Pour les chutes verticales situées en gaines techniques ou en volumes chauffés.
 - Calorifuge non obligatoire, à adapter au bâtiment : selon la demande du BE fluides

Continuité avec l'évent de toiture du bâtiment

Les cuves ERS doivent être reliées à l'évent de toiture : cela se fait en général via le collecteur d'arrivée d'eaux grises : il suffit d'éviter les siphons (point bas) et les relevages en amont de l'ERS. Si un relevage en entrée de cuve est inévitable, l'entrée de cuve doit être reliée à un évent.

Hauteurs d'arrivée et de sorties des eaux grises de la cuve et du local ERS

Arrivée EG dans la (1^{ère}) cuve : → **1,50 m** (fil d'eau du DN160, hauteur standard)
Sortie eaux grises haute (trop-plein) : **1,38 m →** (fil d'eau du DN160, hauteur standard)
Sorties eaux grises (vidage) : **16 cm →** (fil d'eau du DN110, hauteur standard)
(La cuve est vidée automatiquement la nuit par cette sortie eaux grises de vidage, jusqu'à 100m³/h.)
Les pieds sont réglables en hauteur entre -8cm et +21cm. La cuve est installée horizontalement.

→ Hauteur minimum conseillée d'**arrivée dans le local ≈ 1,65m** (hauteur de l'axe d'un collecteur DN200 arrivant dans le local, avec une pente de 1% sur 5m vers la cuve)

Sinon : prévoir un décaissement ou des pieds courts si l'évacuation le permet, ou encore un relevage Grundfos Multilift MD ou un meilleur emplacement.

→ **Sortie du local sans relevage : au niveau du sol, par tranchée ou via l'étage en dessous.**

Sinon : prévoir un socle ou des pieds plus hauts, un relevage Grundfos Multilift MD, ou un meilleur emplacement.

→ Hauteur max. conseillée de **sortie du local avec relevage du vidage uniquement ≈ 1,30m** (Hauteur du fil d'eau sortant du local, pente de 1% sur 8m depuis la cuve)

Sinon : prévoir un socle ou des pieds plus hauts, un relevage Grundfos Multilift MD, ou un meilleur emplacement.

Relevage éventuel d'eaux grises

Un relevage raccordé à l'ERS doit respecter la norme EN 12056-4, rassembler 2 pompes eaux usées en réservoir **étanche** avec évent, utiliser un **capteur piézorésistant situé dans le coffret** de commande du relevage et relié en pression avec le réservoir, type **Grundfos Multilift MD** (aucun équivalent connu et accepté actuellement.). Ce relevage doit accueillir uniquement des eaux grises, sans eaux vannes. (Biofluides peut fournir cet équipement.)

- Relevage **aval** : débit minimum de **40m³/h**.
- Relevage **amont** : réactif (**démarrage avant 100 litres**) et calorifugé.

L'ERS doit recevoir du relevage un contact libre de potentiel ouvert en cas d'alerte ou de disjonction.

Dans quels cas faut-il installer vanne guillotine pneumatique à fermeture automatique ?

S'il est possible d'évacuer les eaux grises gravitairement en bypassant un relevage, alors il est nécessaire d'installer une **vanne guillotine pneumatique à fermeture automatique** hors tension : elle détournera les eaux grises vers les égouts en cas d'alerte du relevage ou de panne d'alimentation électrique.


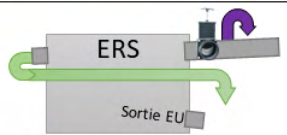



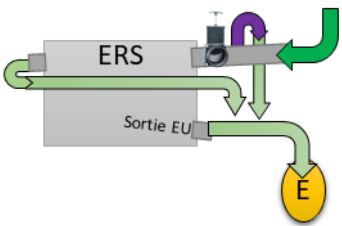
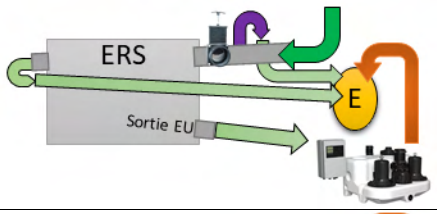
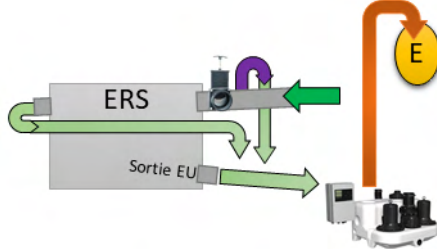
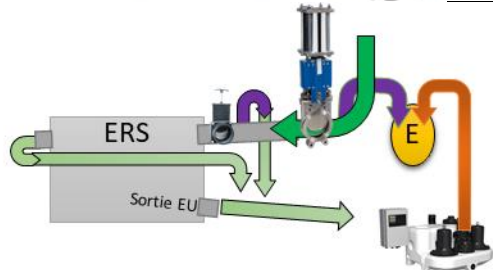
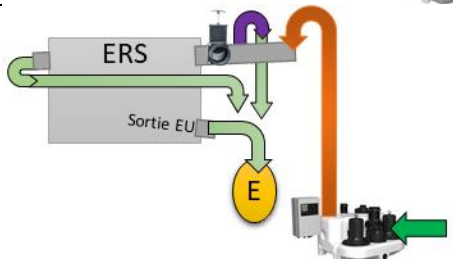
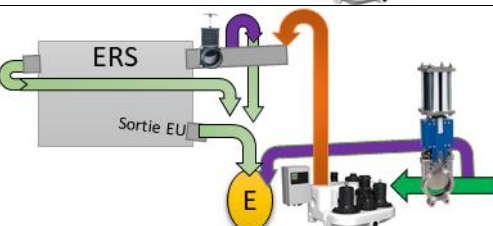
Ce cas peut se rencontrer lorsque le relevage est dû à l'ERS. Si le bâtiment avait dans tous les cas besoin de ce relevage, la vanne guillotine automatique n'est pas utile.

Biofluides peut fournir cet équipement.

Cette vanne guillotine et son bypasse doivent être installée selon les mêmes principes que la vanne guillotine manuelle voir §**Installation de la guillotine et du bypasse** .

Le raccordement pneumatique est indiqué en annexe Raccordement d'une vanne guillotine pneumatique.

Biofluides est avec vous pour optimiser le positionnement et **minimiser le besoin en équipements** : envoyez-nous avec les altimétries de votre projet, notre outil vous montrera la meilleure solution. Les besoins de relevage et de vanne guillotine automatique sont schématisés ci-dessous :

Solutions de relevage Légende :					
	Arrivée eaux usées	Cuve ERS, avec guillotine manuelle et bipasse eau grise	Egouts, Ovoïde	Relevage Grundfos Multilift MD	Vanne guillotine automatique
Altimétries des éléments, du plus haut au plus bas : (sans oublier une pente de 1 à 2% ...)		→ Solution à adopter Un socle ou décaissé évite parfois le besoin de relevage ! Hauteur entre socle et plafond : 2m12 minimum.			
1. Collecteur eau grise 2. Entrée ERS 1m50 (± réglage) 3. Sortie vidage ERS 16cm (±) 4. Egouts			Gravitaire, Sans relevage		
1. Collecteur eau grise 2. (Entrée ERS) 3. Sortie haute ERS 1m38 (±) 4. Egouts 5. Sortie vidage ERS 16cm (±)			Relevage aval du vidage		
1. Egouts 2. Collecteur eau grise 3. (Entrée ERS) 4. Sortie haute ERS 1m38 (±)			Relevage aval total		
1. Collecteur eau grise 2. Egouts 3. (Entrée ERS) 4. Sortie haute ERS 1m38 (±)			Relevage aval total avec guillotine automatique		
1. Entrée ERS 1m50 (± réglage) 2. (Sortie vidage ERS 16cm ±) 3. Egouts 4. Collecteur eau grise (Relevage à calorifuger)			Relevage amont		
1. Entrée ERS 1m50 (± réglage) 2. Collecteur eau grise 3. (Sortie vidage ERS 16cm ±) 4. Egouts (Relevage à calorifuger)			Relevage amont avec guillotine automatique		

Manutentions

La manutention du matériel (livré à pied d'œuvre) doit être anticipée et réalisée par un spécialiste.

Parmi la palette de solutions disponibles vous pouvez penser aux :

- Mur fusible
- Ouverture de dalle
- Grue, portique pliable déplaçable en charge, potence mobile de chantier, treuil, ...
- Démontage des pieds amovibles de cuves anticipé avec **Biofluides**
- En cas extrême : sélection anticipée avec **Biofluides** de matériel scindé en plusieurs éléments.

Manutention de la PAC ERS

La PAC ERS est livrée sur palette, elle peut être soulevée par des sangles passées sous le châssis.

La PAC ERS ne peut être penchée à plus de 60°. (Si cette manœuvre est inévitable, il est nécessaire de nous prévenir avant la commande).

PAC ERS gamme B			16	25	36	44	62	74		104
Poids approximatif	kg		410	450	460	470	530	570		680
Longueur (façade) x largeur	cm	203 x 70 (103 x 126 en option)					203 x 70			203 x 105
Hauteur	cm	146								
Palette de livraison bois	cm	110 x 126 x 10 (220x75x10 en option)				220x75x10			220x140x14	

Manutention de la cuve ERS

Cuve ERS	Modèle	6a	10a	16a	20a	20s
Poids à vide	kg	320	480	620	680	580
Palette de livraison bois	cm	85cm de largeur, 24.3cm de hauteur				

Les dimensions sont indiquées dans le § Vues 2D de la cuve

La cuve est livrée cerclée ou vissée sur une **palette**. Le poids étant en partie haute, le déplacement doit se faire avec précaution. La cuve peut être soulevée par des fourches de chariot élévateur placées dans les encoches entre les pieds ou par une grue en plaçant des **anneaux de levage M12** (CMU : 1tonne par anneau) après avoir démontés les couvercles. Ou encore en passant des sangles de levage autour des DN160. La cuve ne peut pas être penchée à plus de 80°.

Si la cuve est trop haute pour la manutention, sa hauteur peut être réduite à **1m64** en démontant les couvercles, et les pieds amovibles. Demandez-nous conseils !

En fin de manutention, l'installation, le serrage et l'ajustement des pieds filetés sont nécessaires afin que chaque pied touche le sol et supporte le poids de la cuve lorsqu'elle sera remplie d'eau. (Ces pieds sont livrés avec la cuve dans un carton.)

Fourniture de matériel

Le schéma hydraulique *Biofluides* a autorité sur la liste suivante, l'installation peut nécessiter la fourniture d'autres éléments. *Biofluides* peut également proposer des équipements hors standard ou retirer des éléments de sa liste standards selon des spécificités de votre installation : le devis reste le seul document contractuel et personnalisé.

Matériel systématiquement nécessaire

Rappel : les compteurs thermique et électrique sont intégrés à la PAC ERS.

• Hydraulique :

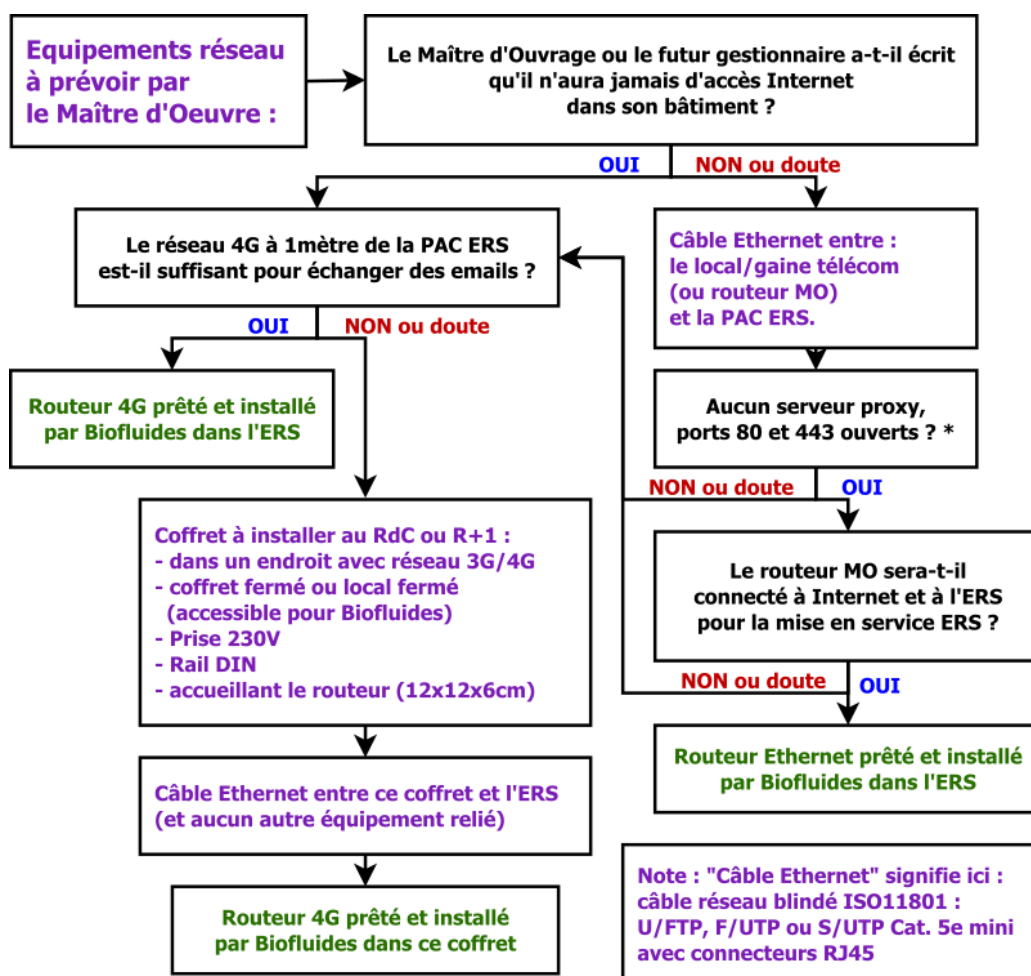
- Tuyauterie compatible : voir Fourniture de la tuyauterie, des coudes et du calorifuge
- Purgeurs-dégazeurs aux points hauts du circuit de captage et ECS (2 minimum)
- Vannes d'isolement pour les ballons (4 minimum)
- 1 Manomètre près du raccord de nettoyage (G) sur la cuve
- Mitigeur + vannes + tuyau enrouleur

• Electrique :

- Câbles électriques d'alimentation et de connexion du système ERS
- Disjoncteur différentiel 30mA tétrapolaire courbe D (voir §Electricien : Alimentation)
- Dispositif de Coupure d'Urgence près de la porte du local.

• Réseau : Selon l'arbre de décision ci-dessous. Autres détails : voir Electricien : Connexion internet

- Câble réseau blindé Ethernet avec connecteurs RJ45
✓ (ISO11801 U/FTP, F/UTP ou S/UTP. Cat 5e minimum)
- Coffret électrique pour le routeur 4G prêt par Biofluides, avec alimentation 230V.



Matériel éventuellement nécessaire, selon le bâtiment et selon le schéma

- Pouvant être proposé par Biofluides sur devis :
 - Antitartre** Biotrionic, adoucisseur, filtres eau de ville, **traitement d'eau**
 - Relevage** eaux grises Grundfos Multilift MD
 - Vanne guillotine automatique** à fermeture hors tension
 - Activation BACnet de l'ERS
 - Pieds de cuve ERS sur mesure
 - Sondes de température NTC 10kΩ supplémentaires
 - Ballons pour l'appoint ECS (avec ou sans thermoplongeurs).
 - PAC aérothermie pour appoint ECS
- Non proposé par Biofluides : autre matériel supplémentaire selon schéma ou demande du BE (échangeur, circulateur, électrovannes, vase d'expansion, détecteur de débit, ballons, ...).

Demande de mise en service

- La checklist est à remplir avant chaque demande de contrôle et de mise en service.
- Seul Biofluides peut effectuer la 1^{ère} mise en fonctionnement de l'ERS.
- **La vanne guillotine eaux grises doit rester fermée** si l'ERS n'est pas en fonctionnement.
- Avant la demande de mise en service :
 - L'alimentation électrique doit être définitive et conforme.
 - L'appoint ECS doit être en fonctionnement.
 - Le ballon de préchauffage ECS doit être en eau.
 - Ce document doit être intégralement respecté et l'installation doit être finalisée.
- Le délai entre la validation et la mise en service de l'ERS peut être de 4 semaines.
- Pour la **mise en eau grise**, Biofluides doit être présent pour ouvrir la vanne guillotine : à effectuer à partir d'un taux d'occupation de 50% pour vérifier l'absence d'eaux vannes.

Actions de l'installateur – Raccordements eaux grises

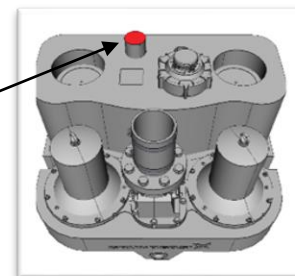
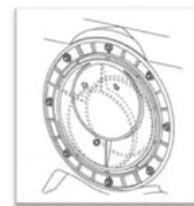
Rappels importants :

- Avant de commencer le raccordement, **l'installation et l'ajustement des pieds filetés de la cuve ERS sont obligatoires (clé de 24mm)** afin que chaque pied touche le sol et supporte le poids lorsqu'elle sera remplie d'eau. (Ces pieds sont livrés avec la cuve dans un carton.)
- La cuve doit être placée horizontalement grâce aux pieds réglables : une pente de 4% maximum est tolérée.
- Les raccordements ne doivent pas gêner l'accès aux ouvertures de la PAC, aux filtres à tamis, au bac de disconnexion, aux vannes et aux couvercles de cuve (sur 40cm de haut).
- Demandez conseil à **Biofluides** avant de commencer à raccorder.

Raccordement eaux grises aux relevages et équipements liés à l'ERS

• Relevage éventuel :

- **Grundfos Multilift MD uniquement**, voir §Prérequis ERS sur le réseau d'eaux grises
 - Un disque d'entrée eaux grises DN150 doit être utilisé, sauf si le relevage ne concerne que le vidage de la cuve, ou si le collecteur eaux grises est en Ø110.
- Si le relevage est en amont de l'ERS (sur l'entrée de la cuve) :
 - **Avant de raccorder**, le calorifuge doit être intégral : placez sous l'équipement une plaque de mousse polyuréthane (PU) de 30mm mini.
 - La cuve devra être reliée à un évient : soit en entrée de cuve via un point haut (+40cm), à un collecteur lui-même relié sans siphon à l'évient de toiture, soit un évient de même type que celui décrit pour le relevage.
- **Fixation** au sol : 2 vis et ancrés de maçonnerie fournis dans le kit Grundfos.
- **Refoulement** (sortie sous pression ≈3 bar selon modèle) :
 - Respectez le diamètre **DN 100** dans les tubes et les coudes.
 - Coudes à **45°** uniquement
- **Event** (Øext. 75mm) : à raccorder soit à un évient de toiture sans siphon, soit -si la réglementation locale le permet- à un tube Ø100mm terminé en haut du local par un clapet avec DTA > 40l/s. Détails de cette 2^{ème} solution :
 - Raccord droit (Norham DC75)
 - Tube PVC évac. Ø75mm de 20cm maximum de longueur
 - Réduction 100/75 (Nicoll IT3)
 - Tube PVC évac. 100mm montant à 25cm (±5cm) du plafond, ou minimum 3m. (Coudes 90° autorisés.)
 - Clapet avec DTA et débit d'aspiration supérieur à 40 l/s (Nicoll CEP100).



• Eventuels bac à graisse et regards :

- **Avant de raccorder**, si l'équipement est en amont de l'ERS, le calorifuge doit être intégral : placez sous l'équipement une plaque de mousse polyuréthane (PU) de 30mm mini.

Clapet anti-retour sur eaux grises en sortie gravitaire de cuve ERS

Selon le règlement d'assainissement local (s'y référer en cas de doute), si tout ou une partie des eaux grises sortant de l'ERS est évacuée gravitairement, et que la sortie de cuve en question est à un niveau inférieur à celui de la chaussée dans laquelle se trouve l'égout public, un dispositif anti-refoulement doit être installé sur le (ou les) collecteur eaux usées grises en aval de la cuve ERS à un endroit visible et accessible pour la maintenance.

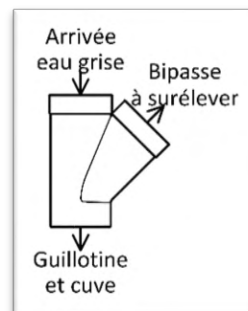
Raccordement eaux grises à la cuve ERS

• Eaux grises aux bornes de la cuve ERS :

- Bypasse eaux grises et vanne guillotine : voir section suivante.
- Coudes et embranchements à **45° uniquement** pour les parties non verticales
- Entrée eaux grises 160 femelle : (inox : \varnothing interne : 164.3mm, \varnothing externe : 168.3mm)
 - **Tube PVC évacuation \varnothing 160, à insérer dans la cuve ERS** sur le principe mâle-femelle
 - A assembler avec raccord droit **DC 175** fourni
 - Calorifuge : classe 2 (voir §Prérequis ERS sur le réseau d'eaux grises)
- Sortie eaux grises 160 mâle : (inox : \varnothing interne : 150 mm, \varnothing externe : 154 mm)
 - **Embout femelle PVC évacuation \varnothing 160**, à placer autour de la sortie de cuve 154mm.
 - A assembler avec raccord droit **DC 175** fourni
 - Pente à **2%** minimum sur 1 mètre de long.
- Sortie eaux grises de vidage : (inox : \varnothing interne : 97.6mm, \varnothing externe : 101.6mm)
 - Si PVC évacuation \varnothing 110 épaisseur < 4.2mm (Nicoll, Sotrabat) : Coupez le manchon femelle de votre tube PVC \varnothing 110. A assembler avec raccord droit **SC 115** fourni.
 - Si PVC évacuation \varnothing 110 épaisseur \geq 4.2mm (Geberit PE), installez un tube avec embout femelle ou un tube de diamètre supérieur + raccord d'adaptation type Norham Flex Seal Plus AC 5144 ou supérieur.
 - Augmenter le diamètre en **\varnothing 200** minimum en amont d'une éventuelle jonction en aval de la cuve ERS avec des eaux vannes ou des eaux grises ne passant pas par l'ERS.

Installation de la guillotine et du bipasse eau grise en amont de la cuve

1. Le bipasse doit être du **même diamètre** que le collecteur eaux grises en amont.
2. **Aucune vanne** ne doit être posée sur le bipasse.
3. La **vanne guillotine** fournie doit être solidement installée en amont de la cuve, positionnée **verticalement**, la poignée vers le haut, avec une zone libre de **60cm de haut** à partir du fil d'eau pour pouvoir ouvrir cette vanne à la mise en service.
4. Le départ du bipasse se fait à l'aide d'un embranchement à 45° (type Nicoll BB14 pour \varnothing 200) à raccorder comme sur ce schéma :
5. Le départ du bipasse **s'élève d'une hauteur précise** avant de reprendre une pente descendante :



Diamètre externe du collecteur eau grise	Élévation du point haut du fil d'eau du bipasse par rapport au fil d'eau de la culotte.	Tolérance sur cette hauteur
110	8.2 cm	\pm 1 cm
125	9.5 cm	\pm 1 cm
140	10.5 cm	\pm 1 cm
160	12 cm	\pm 1 cm
200	15 cm	\pm 2 cm
250	20 cm	\pm 2 cm

6. L'embranchement du départ bipasse et la vanne guillotine doivent être **proches** : 80cm de longueur maximum, et 5cm maximum en différence de hauteur de fil d'eau.
7. L'eau passant par le bipasse ne doit pas rentrer par la sortie de cuve ERS.
8. La vanne guillotine doit être **dans le local** de la cuve ERS. Si cela est impossible, la vanne guillotine devra être indiquée et facilement accessible pour l'exploitant (même clef de local).
9. Un té de visite (tampon de visite) doit être juste en amont de l'embranchement du bipasse, accessible et orienté avec le couvercle en haut.

Une fois le point haut du départ bipasse réalisé, la suite du trajet du bipasse eau grise en pente descendante est libre.

La vanne guillotine doit rester fermée : seul Biofluides ouvre cette vanne à la mise en service.

Illustrations

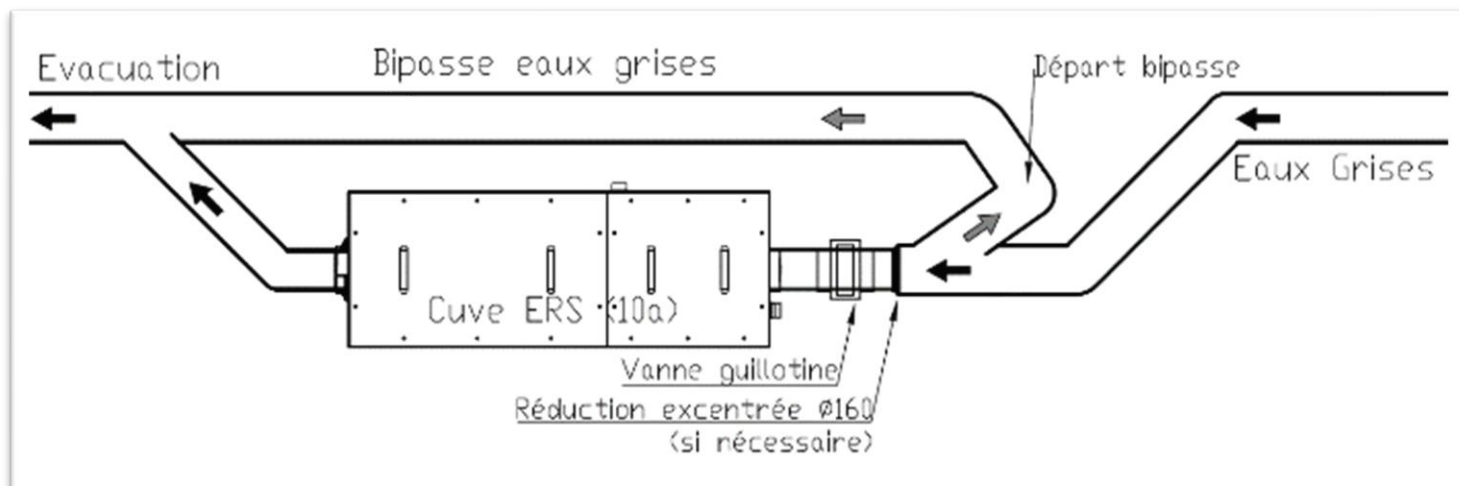


Figure 6 : Bypass contournant la cuve - Vue du dessus

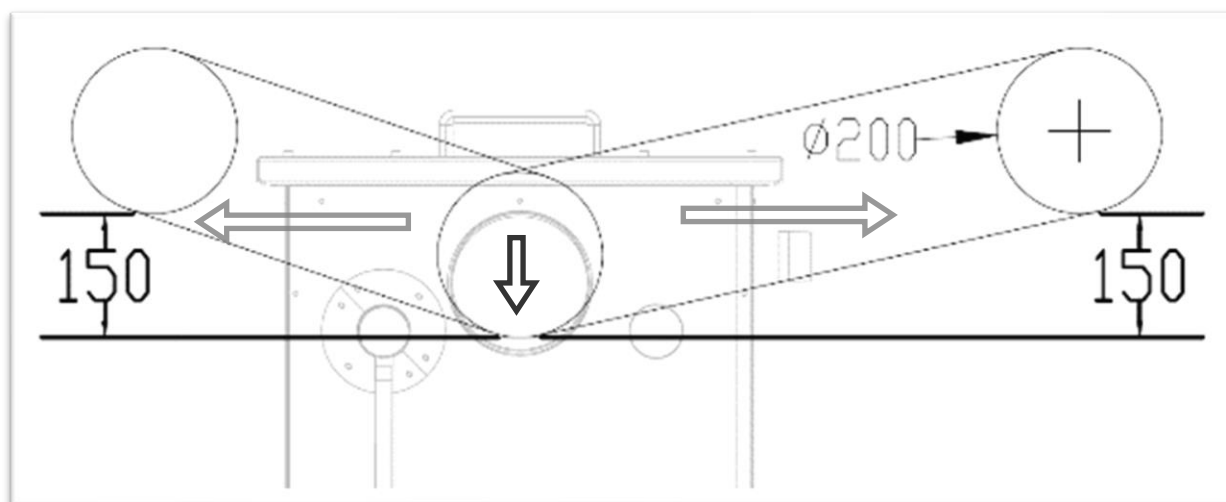


Figure 5 : Exemples de départ bypass DN200 par rapport à la façade d'entrée eaux grises de cuve

Buts

En respectant ces principes,

- lorsque la vanne guillotine est ouverte, 100% de l'eau grise entre dans la cuve.
- lorsque la vanne guillotine est fermée (maintenance, ...), l'eau grise passe par le bypass.
- lorsque la vanne guillotine est réouverte, la quantité de déchet lourd (sable, ...) est limitée.
- Il est impossible de fermer le bypass et la cuve : les eaux grises peuvent toujours s'écouler.

Matériel pour réaliser le bypass

Pour un collecteur eaux grises DN200, références Nicoll :

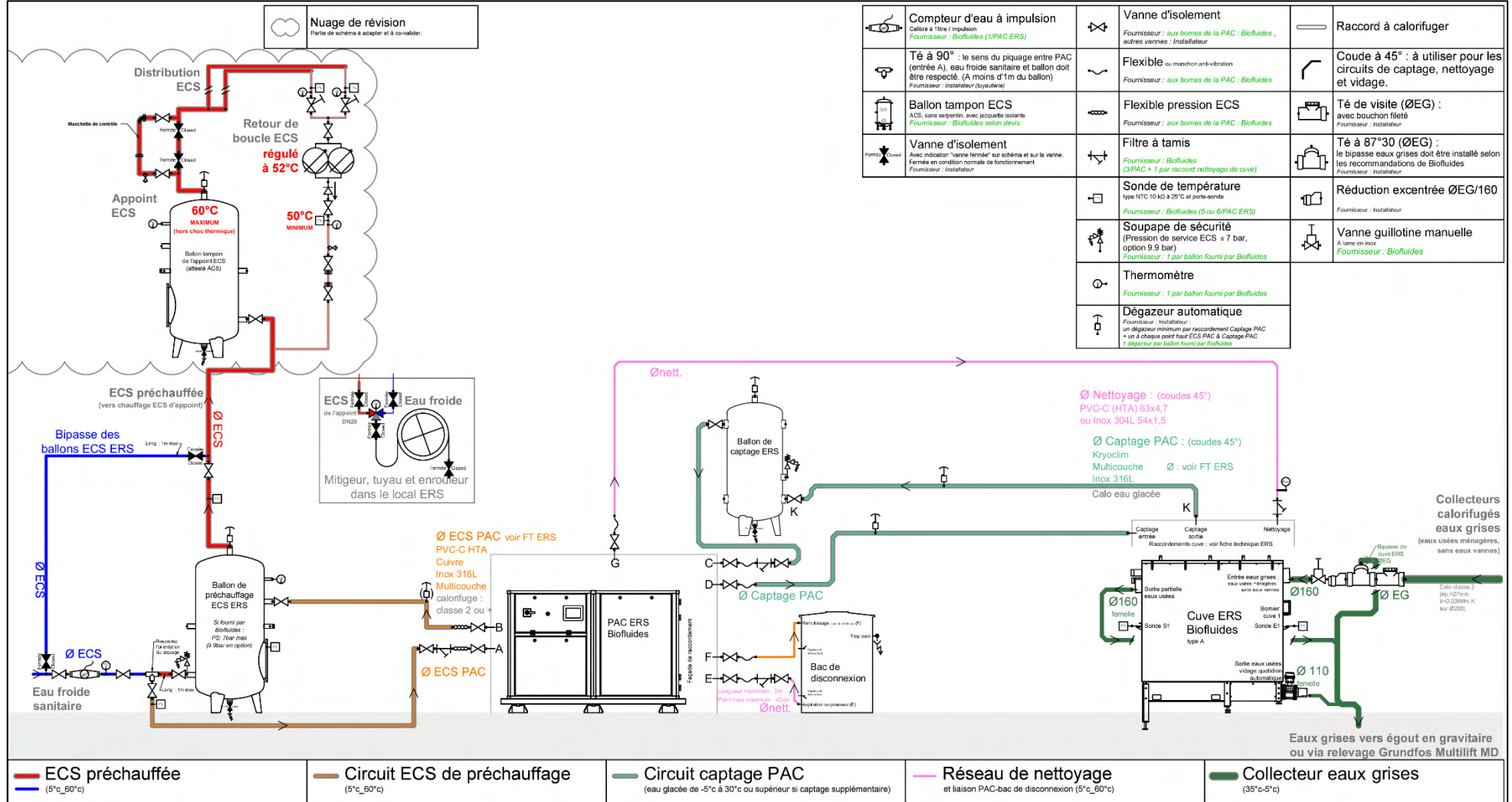
- Tampon de visite : Té avec bouchon : VB8
- Départ bypass : Culotte 45° FF : BB144 ou Culotte 67.30° FF : BB166
- Réduction excentrée en 160 : IB1

(La vanne guillotine et les raccords droits sont fournis.)



Actions de l'installateur – Raccordements hydrauliques

Exemple de schéma hydraulique ERS basique



Fourniture de la tuyauterie, des coudes et du calorifuge

PAC ERS Gamme B	16	25	36	45	62	74	104
Circuit Captage Ø Captage PAC PAC : (C) et (D) Coudes 45°	Kryoclim 50x3,7 Multicouche 63x6 Inox 304 42x1,5	Kryoclim 63x4,7 Multicouche 75x7,5 Inox 304 54x1,5		Kryoclim 75x5,6 Multicouche 90x8,5 Inox 304 76,1x2			Kryoclim 90x6,6 Multicouche 110x10 Inox 304 90x2
Circuit Préchauffage Ø ECS PAC PAC : (A) et (B)	PVC-C HTA 32x2 Cuivre 26x28 Inox 316L 28x1,2 Multicouche 40x4	PVC-C (HTA) 50x3,7 Cuivre 40x42 Inox 316L 42x1,5 Multicouche 63x6		PVC-C (HTA) 63x4,7 Cuivre 50x52 Inox 316L 54x1,5 Multicouche 75x7,5			
Réseau Nettoyage Ø Nett PAC : E, G, (H, I, J) Coudes 45°	Inox 304 54x1,5 PVC-C (HTA) 63x4,7						

- ✚ Øint. : Diamètre interne minimum du tube, y compris avec les coudes.
- ✚ Multicouche : ou Pex-Alu-Pex
- ✚ Kryoclim® : également qualifié de PVC-HPF
- ✚ Inox 316L : AISI 316L / 1.4404, 1.4408 pour application sanitaire.
- ✚ Inox 304 : AISI 304 / 1.4301

• Circuit de Captage :

- Diamètre interne minimum dans les coudes et les tubes : voir tableau ci-dessus.
 - La perte de charge sera vérifiée et doit être inférieure à la « Perte de charge disponible » présentée en annexe.
 - Si la longueur aller-retour du circuit de captage est supérieure à **35m** OU si le nombre total de coudes à 45° est supérieur à **26**, passez au diamètre supérieur pour respecter les pertes de charges disponibles.
- Coudes : 45° ou grand angle obligatoire
- Matériaux interdits : PVC-C, HTA, matériaux oxydables, acier noir, galvanisé, ...matériaux se dégradant à basse température ou au contact du glycol, Pas de Kryoclim ou HPF en cas de liaison sur solaire ou condensats vapeur)
- Calorifuge : anti-condensation.



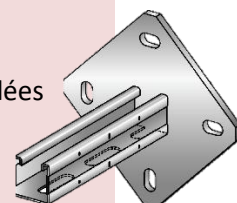
• Raccordement de Préchauffage :

- Diamètre interne minimum dans les coudes et les tubes : voir tableau ci-dessus.
- Matériaux interdits : acier galvanisé, acier noir, PE, autres PVC, ...
- Calorifuge : classe 4 conseillé au BE, classe 2 mini (26mm à $\lambda < 0.04W/m.K$ pour Ø60mm)



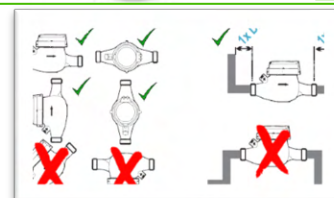
• Réseau de Nettoyage et aspiration du Bac vers la PAC ERS (E) :

- PVC-C (HTA) 63x4,7 ou Inox 304 54x1,5
- Fixations renforcées pour les vibrations : consoles type Hilti MQK-41/4-F conseillées
- Coudes : 45° ou grand angle obligatoire
- Matériaux interdits : cuivre, acier galvanisé, acier noir, PE, autres PVC, ...
- Calorifuge : non nécessaire

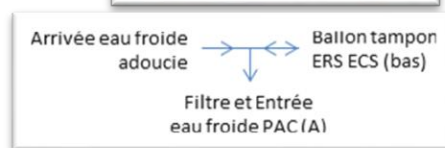


Raccordement du compteur d'eau

Le compteur d'eau à impulsion fourni ne doit compter que l'eau transitant dans le ballon ECS ERS. Le compteur ne doit pas être installé en point haut ni tête en bas.



Respectez le sens de raccordement du té à 90° entre la PAC (entrée A), l'eau froide adoucie et le ballon ECS selon le schéma :



Ce té doit être à moins d'un mètre linéaire du ballon de préchauffage.

Raccordement du bac de disconnexion

Le raccordement du bas du bac vers l'entrée surpresseur (E) ne doit pas avoir un point haut supérieur à 40cm. Si le tuyau traverse une zone de passage, il doit être mis dans une tranchée.

Le trop-plein du bac de disconnexion doit être raccordé sans diminution de diamètre à un coude 90° orienté vers le bas, puis amené près d'une évacuation de sol.

Détails d'assemblage hydraulique

- ✓ Rappel : les raccordements ne doivent pas gêner l'accès aux ouvertures de la PAC, aux filtres à tamis, au bac de disconnexion, aux vannes et aux couvercles de cuve (sur 40cm de haut).
- ✓ Faites-le point sur le Matériel en kits détaillé dans ce document.

Kit aux bornes de la PAC ERS gamme B

Le guide d'assemblage ci-dessous est générique. Le guide présent dans le kit est plus précis.

	Flexible 30 cm
	Flexible PS > 10bar 30 cm
	Filtre à tamis
	Mamelon
	Mamelon réduit
	Vanne
	Vanne avec allonge
	Raccord à calorifuger

A F F DN50 M F MM F F MM F M \varnothing ECS PAC Matériaux et diamètre : selon tableau

B F F DN50 M F MM Calorifuge classe 2 minimum

C F F DN50 M F MM F F MM F F MM \varnothing CAPTAGE PAC Matériaux et diamètre : selon tableau

D F F DN50 M F MM 50-65 Calorifuge "eau glacée" anti-condensation

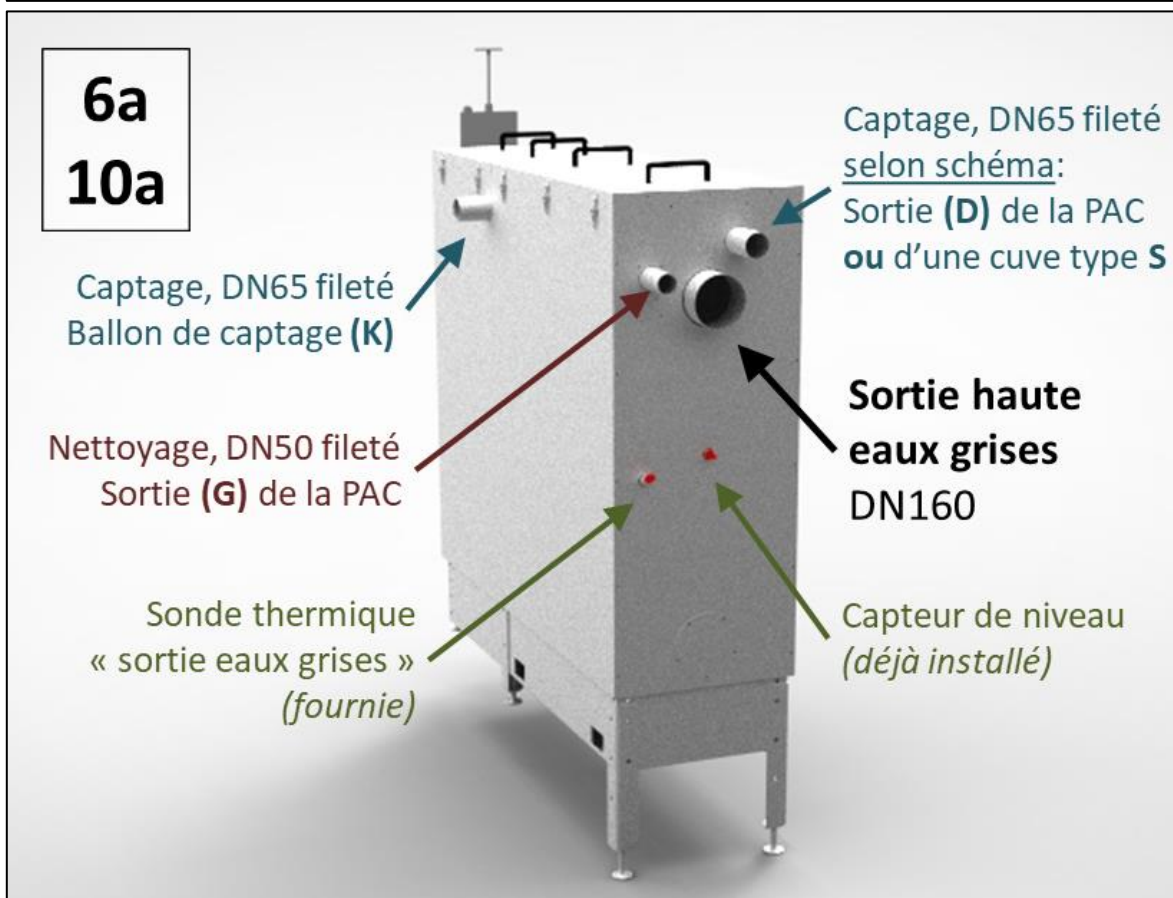
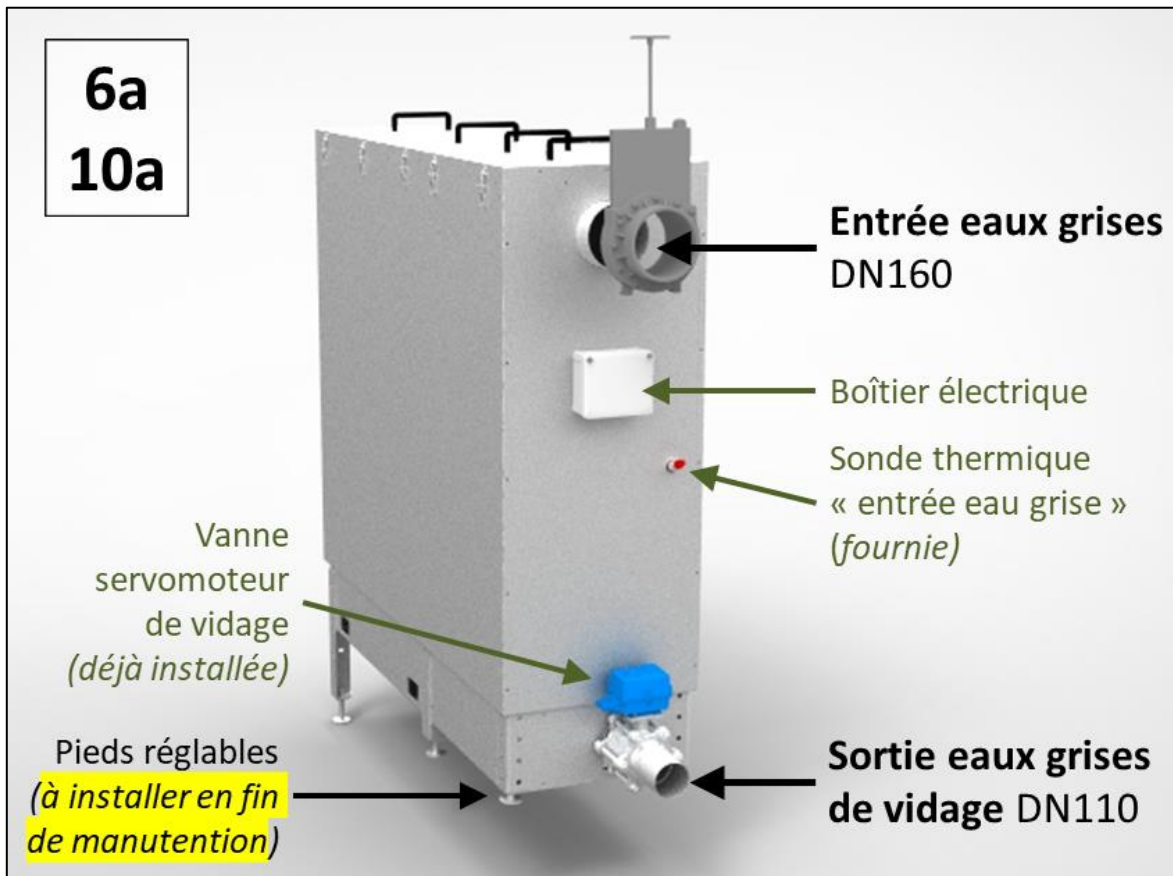
E F F DN50 M F MM 50-65 F F 65 MM F F 65 MM (Longueur maximum : 3m Point haut maximum : 40cm sinon : voir fiche technique)

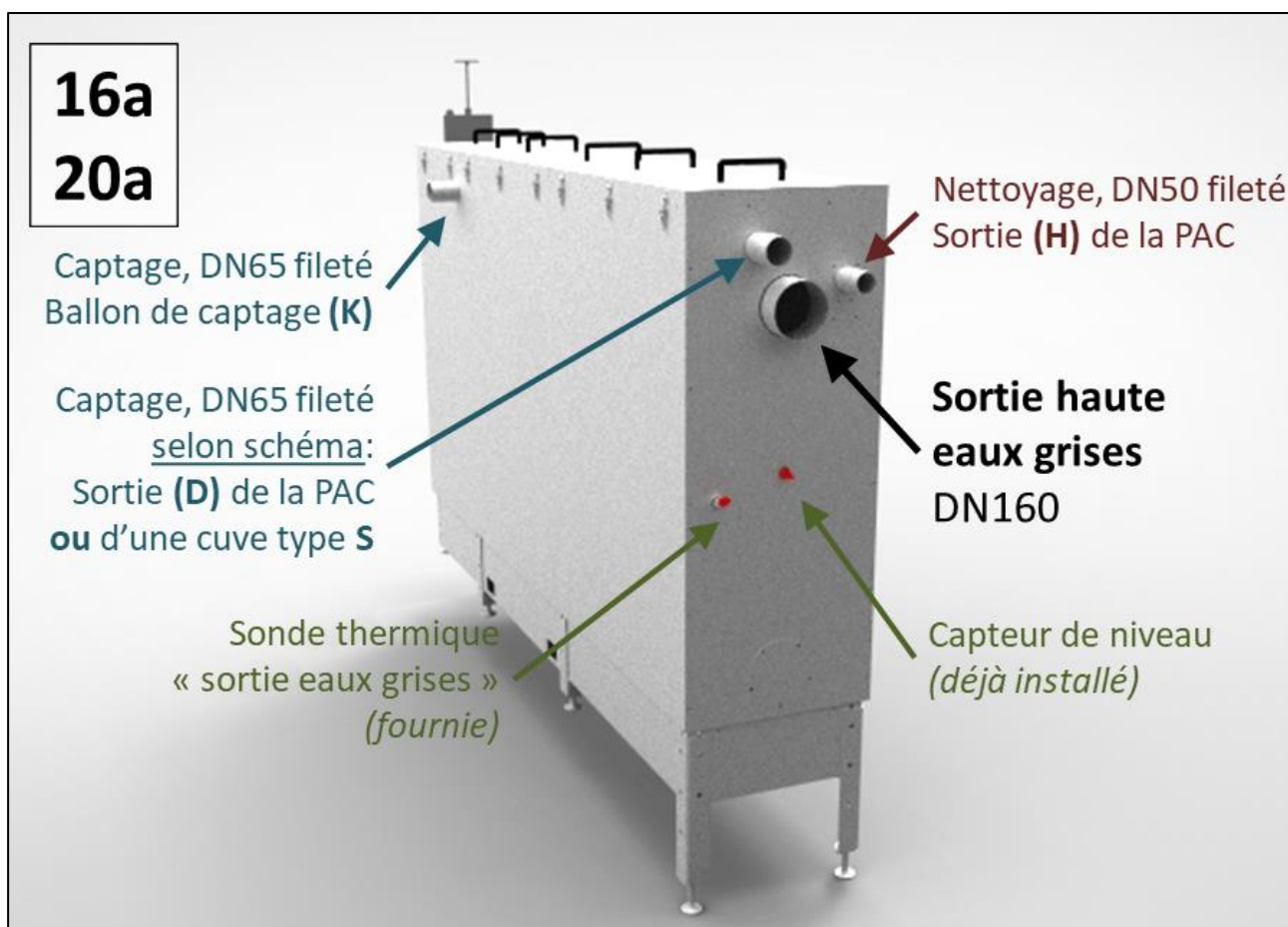
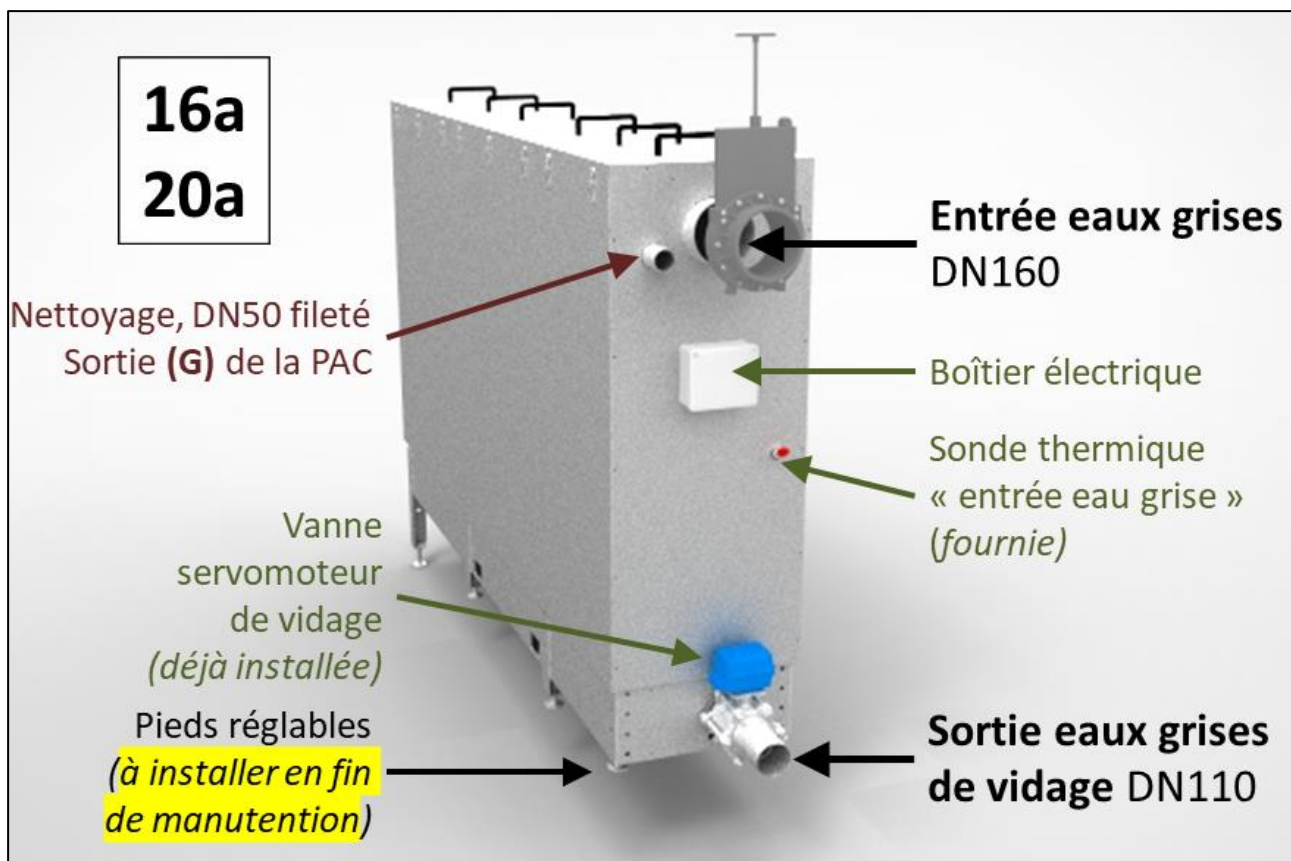
F F F DN50 M F MM \varnothing Nett Inox 316L 54x1,5 Multicouche 75x7,5 PVC-C (HTA) 63x4,7 \varnothing interne : 50mm minimum coudes : 45°

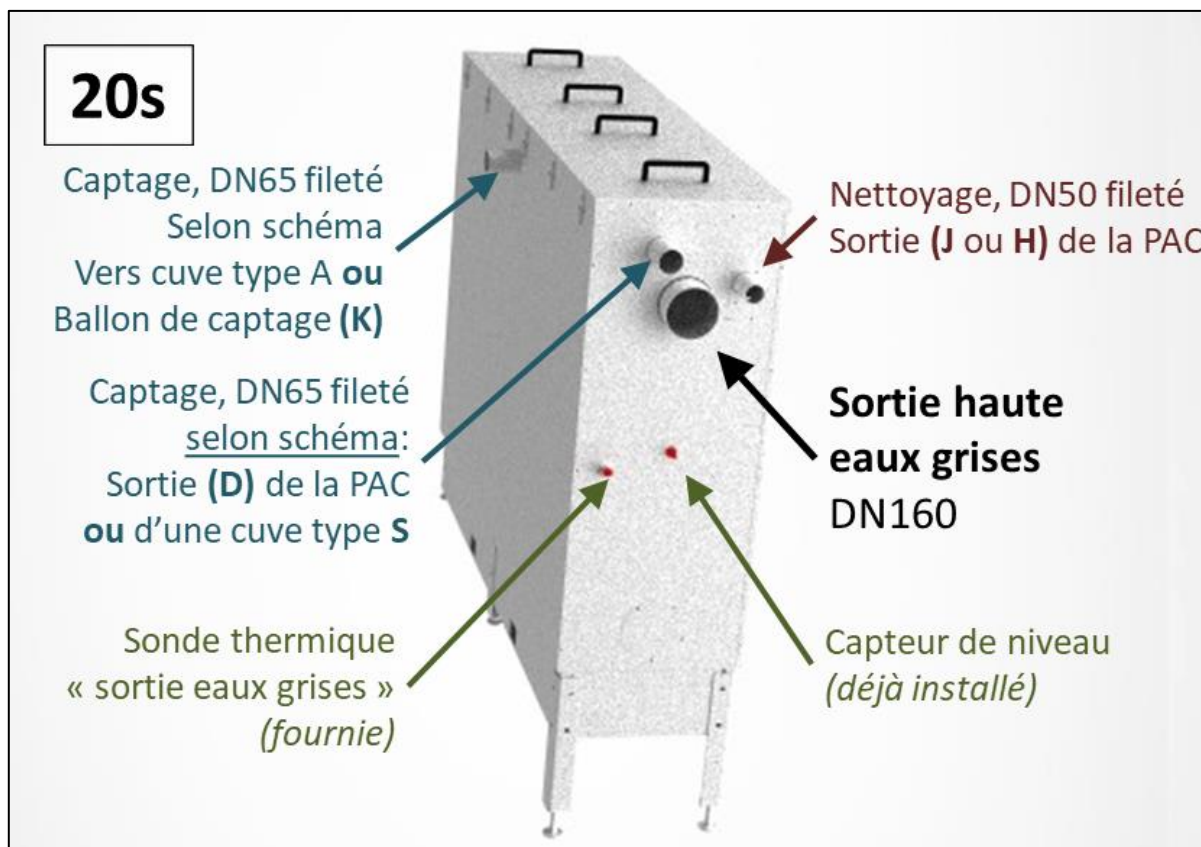
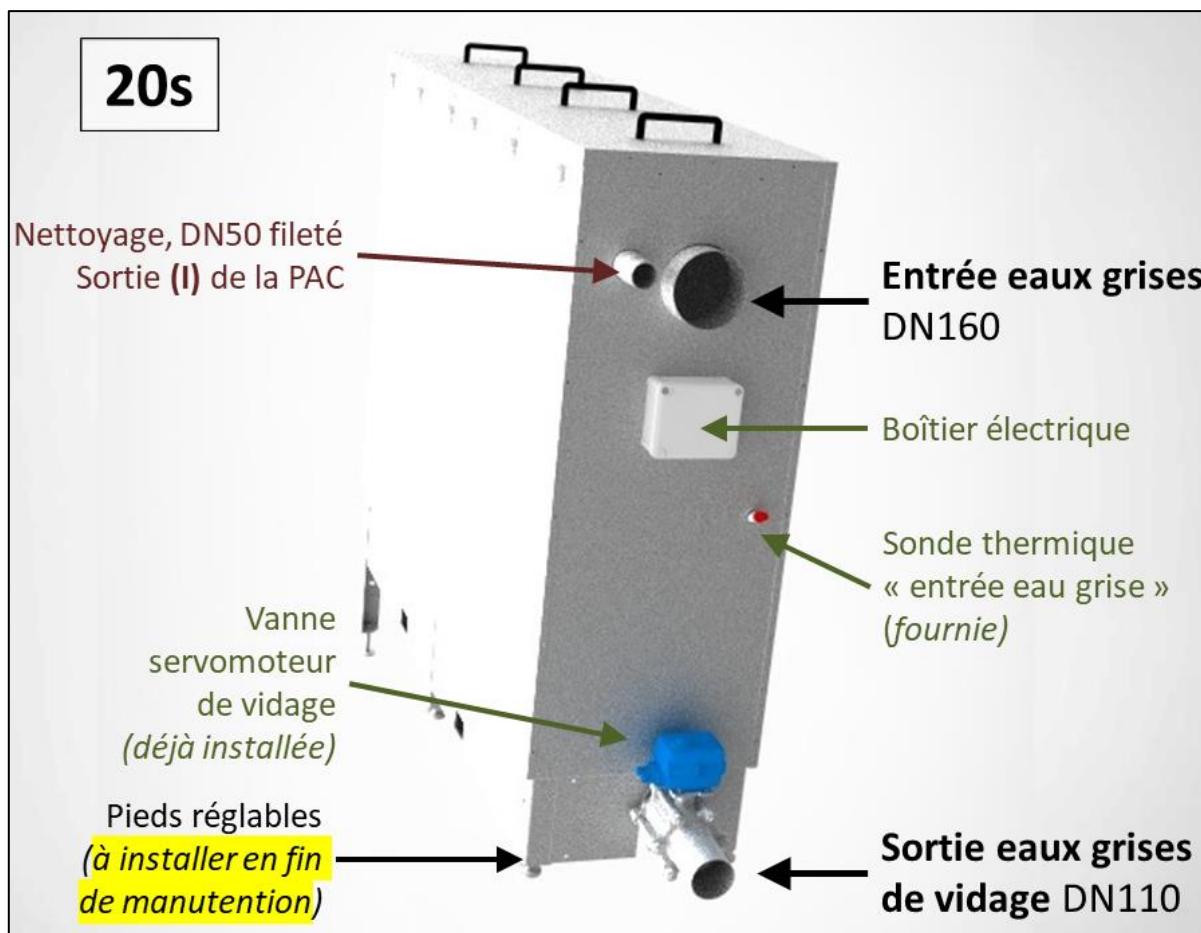
G F F DN50 M F MM MM F F MM

H, I, J : comme G, présence selon modèle ERS

Vues légendées des modèles de cuves ERS







Actions de l'installateur – Raccordements électriques

- ❑ Les raccordements ne doivent pas gêner l'accès aux ouvertures de la PAC, aux filtres à tamis, au bac de disconnexion, aux vannes et aux couvercles de cuve (sur 40cm de haut).
- ❑ Respecter IMPERATIVEMENT les règles de l'UTE (Norme C15-100)

Electricien : Connexion internet

Avant la mise en service, l'ERS doit être prêt à être connecté à internet avec l'équipement prévu au chapitre Matériel systématiquement nécessaire (soit via un câble réseau blindé jusqu'au **routeur du maître d'ouvrage**, soit via le routeur 4G prêté par Biofluides placé en coffret au RdC si besoin.)

- Le réseau utilisable par le routeur Biofluides peut-être 3G ou 4G Bouygues, Orange ou SFR.
- L'antenne 3G/4G avec un câble de 3m sortant du coffret ou de l'ERS est magnétique.
- Si besoin de coffret : le routeur 4G requiert 12x12x6cm, s'installe sur rail DIN et demande une prise 230V dans le coffret ou à moins de 40 cm.
- Un routeur prêté par Biofluides ne peut servir qu'au matériel Biofluides.

Electricien : Communication GTC/GTB selon demande du client

L'ERS peut transmettre des informations en Modbus RTU/RS485, Modbus TCP/IP ou BACnet IP (automate à configurer : signalez-nous ce besoin avant commande). Liste des points sur demande. (Une communication GTC/GTB n'enlève en rien le besoin de connexion internet.)

Electricien : Alimentation

- ✓ Alimentation 400V 50Hz Tétrapolaire + GND (en régime de neutre TT). Puissance selon le tableau ci-dessous.
- ✓ Disjoncteur différentiel 30mA courbe D dédié à l'ERS
 - Désignation durable : « Disjoncteur ERS »
- ✓ Interrupteur d'arrêt d'urgence situé à proximité de la porte du local.
 - Désignation durable : « Arrêt d'urgence ERS »

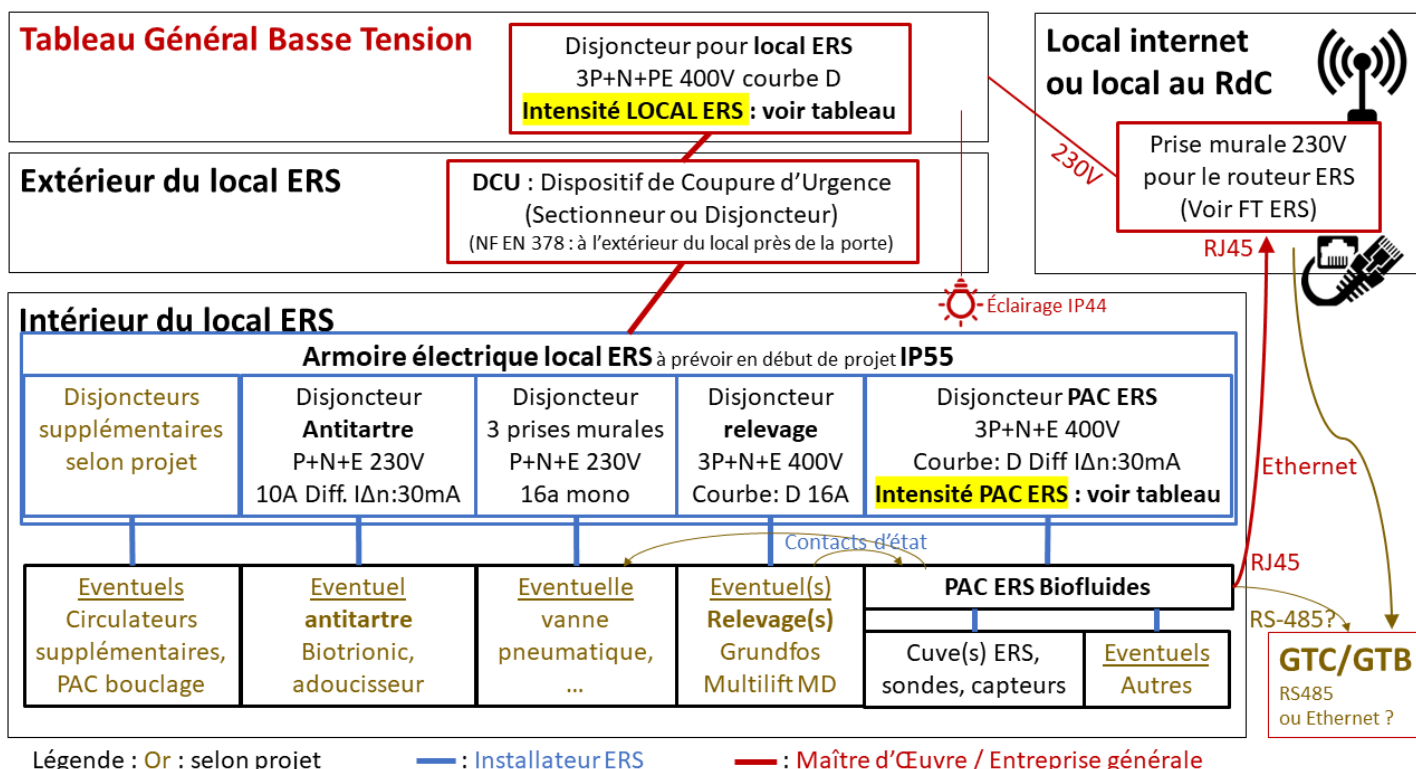


Figure 7: Illustration de l'alimentation électrique type

Alimentation électrique PAC ERS gamme B (R454c) 400V, 50Hz, 3P+N+E		16	25	36	45	62	74	104
Puissance app. électrique max	kVA	8,3	11,8	17,0	20,6	31,2	36,6	51,9
Intensité de démarrage	A	23,0	34	51,0	62,0	98,0	102	133,0
Intensité fonctionnement max	A	12,1	19,3	30,2	38,3	53,7	61,5	91,6
Disjoncteur différentiel IΔn 30mA tétrapolaire courbe D	A	16	20	32	40	63	63	100
Section câble d'alim. PAC ERS	mm ²	5G2,5 ²	5G2,5 ²	5G4 ²	5G4 ²	5G10 ²	5G10 ²	5G16 ²
Alimentation électrique du Local technique ERS : 400V, 50Hz, 3P+N+E								
Intensité LOCAL ERS à prévoir*	A	35	42	53	61	77	84	115
Puissance LOCAL ERS à prévoir*	kVA	24	28	33	37	47	53	68
Disjoncteur LOCAL ERS à prévoir* 3P+N+PE courbe D	A	40	50	63	63	80	100	125

*Attention : ces données sont à recalculer avec Biofluides après la co-validation du schéma intégral de chaufferie et de l'altimétrie des eaux grises. Elles anticipent la nécessité éventuelle d'intégrer quelques équipements périphériques tel qu'un relevage des eaux grises, un traitement antitartre, ...

Pour les sections maximum admissible du câble d'alimentation en aluminium AR2V, contactez-nous : un boîtier intermédiaire pourrait être nécessaire en amont de la PAC ERS.

Electricien : Câblage du système

Abréviations utilisées dans le tableau ci-dessous :

- BF : Biofluides !
- BL : câble blindé (avec tresse)
- CS : Captage Supplémentaire sur autre source de chaleur
- FDC : Fins de courses
- FL : Flowswitch / Flussostat / détecteur de débit
- NOs : Contact sec normalement ouvert (fermé = activation)
- Sonde : de température, NTC 10kΩ @ 25°C

Tableau de câblage du système

Groupe	A câbler ?	Type (mm ²)	Désignation	Bornier	Type	
Réseau	Systématique	RJ45	Câble RJ45 vers routeur	Ecran ERS	Ethernet	
Relevage	Obligatoire si relevage	2 x 0,5 ²	Alerte relevage (contact sec fermé=OK) (Grundfos LC231 : alarme 1 NO+C) ou FL CS1	85, 86	24V	
Ballon préchauffage ECS	Systématique => 8x 0,5mm ²	2 x 0,5 ²	Sonde température longue ballon ECS	39, 40	Sonde	
		2 x 0,5 ²	Sonde température départ ECS préchauffée	41, 42	Sonde	
		2 x 0,5 ²	Sonde température entrée ECS PAC (A)	43, 44	Sonde	
		2 x 0,5 ²	Impulsion compteur d'eau	47, 48	24V	
Bac de disconnexion	Systématique => 4x 0,5mm ²	2 x 0,5 ²	Capteur niveau bas	81, 82	24V	
		2 x 0,5 ²	Capteur niveau haut	83, 84	24V	
Vers le bornier de cuve n°1	Systématique voir bornier cuve => 14 x 0,5mm ² + 9 x 1mm ²	2 x 0,5 ²	Sonde température entrée cuve E1	31, 32	Sonde	
		2 x 0,5 ²	Sonde température sortie cuve S1	33, 34	Sonde	
		2 x 0,5 ²	Capteur niveau cuve	77, 78	24V	
		4 x 0,5 ²	Fins de course O et F Vanne vidage n° 1	61 62 63 64	24V	
		4 x 0,5 ²	Fins de course O et F Vanne vidage n° 2	65 66 67 68	24V	
		4 x 1 ²	Commande vanne vidage n° 1 (F,O)	103 102 101 gnd	220VAC	
		4 x 1 ²	Commande vanne vidage n° 2 (F,O)	106 105 104 gnd	220VAC	
Cuves ERS n°2, captages supplémentaires, micro-cogénération, ...	Selon bornier cuve et indications Biofluides	1 ²	Mise à la terre	gnd	gnd	
		4 x 1 ²	Commande vidage n°4 (F,O) ou V3V SM CS2	113, 112 111, gnd	220VAC	
		4 x 0,5 ²	FDC Ouv. et Ferm. Vanne vidage n°4 ou CS2	73, 74 75, 76	24V	
		2 x 0,5 ²	Niveau cuve2 ou FL CS2 ou retour cogé	79, 80	24V	
		4 x 1 ²	Commande vidage n°3 (F,O) ou V3V SM CS3	109, 108 107, gnd	220VAC	
	Selon indications Biofluides	4 x 0,5 ²	FDC Ouv. et Ferm. Vanne vidage n°3 ou CS3	69, 70 71, 72	24V	
		2 x 0,5 ²	Sonde EG E2 ou sonde CS3 ou mode été	35, 36	Sonde/NOs	
		2 x 0,5 ²	Sonde EG S2 OU sonde CS2	37, 38	Sonde/NOs	
		2 x 0,5 ²	Sonde CS1 ou été ou sonde cogé/TP	45, 46	Sonde/NOs	
		2 x 0,5 ²	FL pour CS3 ou Module marche compr.	87, 88	NOs	
		2 x 0,5 ²	0-10V CS1	Selon BF	0-10V	
		2 x 0,5 ²	0-10V CS2	Selon BF	0-10V	
		2 x 0,5 ²	0-10V CS3	116, 115	0-10V	
	Autres signaux	Selon demandes du client	2 x 1 ²	Signal vers micro-cogénération	Selon BF	NOs/230V
			2 x 1 ²	Signal vers thermoplongeur électrique	Selon BF	NOs/230V
2x0,5 ² BL			Comm Modbus compteurs externes BF	J23 FBus2	RS485	
2x0,5 ² BL			Comm Modbus RS485 esclave de GTC	J25 BMS2	RS485	
RJ45			Comm IP Modbus ou BACnet pour GTC	c.pCO	Ethernet	
2 x 0,5 ²			Traitement thermique	130 - 131	NOs	
2 x 0,5 ²	DEFAULT MAJEUR ERS (Ouvert = défaut) Vers vanne pneumatique si présente.	1 - 2	NOs			
2 x 0,5 ²	Synthèse défauts ERS (Ouvert = défaut)	132 - 133	NOs			

Actions de l'installateur – Calorifuge

A calorifuger :

- ➔ Circuit ECS PAC (entre PAC (raccords A et B) et ballon(s) de préchauffage ECS)
 - ✓ Classe 4 conseillé au BE, classe 2 minimum
 - ✓ Calorifugez : vannes, flexibles, filtre, manchons de ballon(s), ...
 - ✓ Posez le calorifuge des trous d'homme de ballon ECS
- ➔ Circuit de captage PAC (entre PAC (raccords C et D) et cuve(s) ERS)
 - ✓ Anti-condensation (« eau glacée »)
 - ✓ type Armaflex 6mm ou plus, ou selon les indications du BE fluides.
 - ✓ Calorifugez : vannes, flexibles, filtre, manchons de ballon(s), ...
- ➔ Eaux grises en amont de cuve ERS :
 Calorifugez : Collecteurs, regards (tampons de visite), et les éventuels bacs à graisse et relevage (y compris sous ces équipements, en calorifuge rigide type plaque de PU).
 - Pour les réseaux eaux grises enterrés ou à l'extérieur du bâti :
 - Classe 2 minimum et protégé. Voir en annexes : Calorifuge des collecteurs eaux grises enterrés
 - Pour les réseaux eaux grises non verticaux situés dans le bâti.
 - Classe 2 minimum, calorifuge en cellules fermées (Armaflex® ou équivalent), 32 mm minimum
 - Pour les chutes verticales situées en gaines techniques ou en volumes chauffés.
 - Selon la demande du BE fluides
- ✓ Calorifuge inutile : Disconnexion et nettoyage
 - (entre PAC (raccords E,F,G,H,I,J) et bac disconnexion et cuve(s) ERS)

Actions de l'installateur – Affichage et étiquetage

- Etiquette en plastique attachée/collée à l'équipement ou fixée à proximité :
 - ✓ S'il y a un bipasse des ballon(s) de préchauffage ECS de l'ERS : la (les) vanne(s) d'isolement normalement fermée(s) permettant de bipasser les ballon(s) de préchauffage ECS de l'ERS :
 - « Fermée », ou « Vanne normalement fermée », ...
 - ✓ Désignation du local :
 - « Local ERS » ou « Local préchauffage ECS »
 - ✓ Interrupteur d'arrêt d'urgence situé à proximité de la porte du local.
 - « Arrêt d'urgence ERS »
- Documents :
 - ✓ Schéma hydraulique ERS Biofluides (ou le schéma de chaufferie validé par Biofluides)
 - Plastifié en format A2 minimum, pérenne, lisible, fixé
 - ✓ Plan des chutes et des collecteurs EG et EV (depuis le niveau de l'ERS jusqu'au R+1)
 - Imprimé en A2 minimum, dans une pochette plastique, dans un porte document mural.

Annexes

Évitez les erreurs déjà vues sur d'autres installations de l'ERS :

Gestion

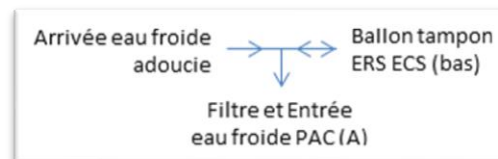
- N'attendez pas le dernier moment pour installer l'ERS
- Lisez ce document, et utilisez la « Checklist » installateur.
- Ne perdez pas le kit hydraulique ni les pieds réglables de cuves.
- Relevage éventuel : Installez uniquement des Grundfos Multilift MD.
- Contactez-nous avant le début des raccordements pour faciliter votre installation :
01.60.65.34.32 - installers@biofluides.com
- Anticipez les demandes de contrôles et la demande de mise en service ERS.

Hydraulique

- Utilisez des coudes à 45° ou à grand rayon : les coudes à 90° standards sont interdits sur :
 - le circuit de captage
 - le réseau de nettoyage
 - le raccord (E) de la PAC ERS.
 - et les eaux usées bien sûr (excepté pour une jonction verticale)



- Placez le compteur d'eau à impulsion selon le schéma [Biofluides](#).
- Respectez le sens de raccordement du té à 90° entre la PAC (entrée A), l'eau froide adoucie et le ballon ECS selon le schéma :



- Ce té doit être à moins d'un mètre linéaire du ballon de préchauffage.

→ Relevage éventuel :

- Respecter le diamètre interne de refoulement, coudes 45°.
- Raccordez l'évent.

→ Circuit préchauffage ECS :

- Choisissez le type dans le tableau Fourniture de la tuyauterie, des coudes et du calorifuge.
- Calorifugez tous les éléments du circuit de préchauffage.

→ Circuit captage :

- Réduisez le nombre de coudes et la longueur. La perte de charge sera vérifiée !
- Choisissez le type dans le tableau Fourniture de la tuyauterie, des coudes et du calorifuge.
- Calorifugez pour l'eau glacée (anti-condensation).

→ Réseau de nettoyage (PAC -> Cuve) et liaison bac de disconnexion -> PAC:

- Choisissez : Inox 316L Ø54x1,5 ou Multicouche 75x7,5 ou PVC-C (HTA) 63x4,7
- Reliez le bac de disconnexion à moins de 3m de la PAC, sans point haut.

→ Collecteur eaux grises

- Repérez au marquer tout le réseau eaux grises et le réseau eaux vannes du bâtiment.
- Sorties de vidage : PVC évac. Ø110mm. Coudes à 45° et tampons de visite.
- Calorifugez les collecteurs horizontaux en amont de l'ERS.
- Laissez un accès libre aux couvercles de cuve et à la façade de PAC.
- Electricité** : Pensez au câble RJ45 et au disjoncteur différentiel 30mA courbe D.

Calorifuge des collecteurs eaux grises enterrés

L'arrêté du 21 février 2012 indique pour les bâtiments intégrant un ERS : « les réseaux d'évacuation sont calorifugés à minima avec une **classe 2** ». (Exemple : ép . 37mm à $\lambda=0.04W/m.K$ sur DN200.)

Ce calorifuge est critique pour la performance ERS et sera vérifié avant la mise en service du système en particulier sur les réseaux enterrés. Organisez une visite de chantier avec **Biofluides** avant de remblayer ou bien conservez des photos et preuves pour éviter des sondages de vérification en cas de doute du maître d'ouvrage en GPA.

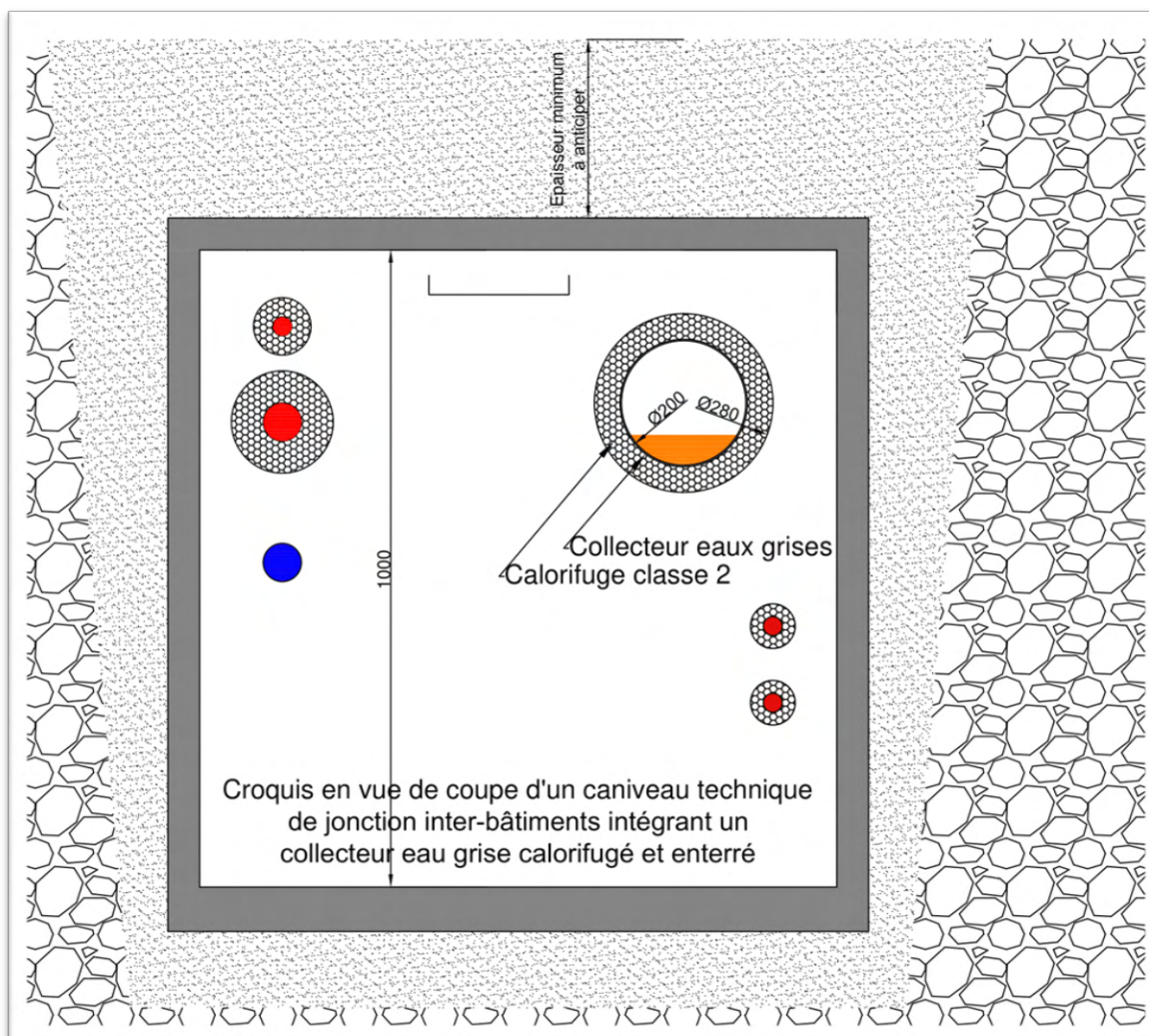
Dans le principe :

- Le collecteur est calorifugé par un isolant approprié
- **Cet isolant est protégé et ne se tassera pas.**
- Un drain est posé sous l'ensemble pour éviter l'accumulation d'eau.
- Le cas de charge des zones traversées est anticipé (espace vert, circulation lourde ?)

Biofluides propose trois méthodes élaborées avec des MOE et présentées ci-dessous.

Méthode « Caniveau Technique »

La pose d'un collecteur à calorifuger dans un caniveau technique peut avoir de nombreux avantages, et le surcoût sera modéré si d'autres réseaux (ECS, chauffage, électricité, télécom, ...) doivent rejoindre les bâtiments. Cette méthode à l'avantage de permettre un contrôle des réseaux, salvateur pour la Garantie de Parfait Achèvement. Attention aux hauteurs et à la pente d'écoulement.



Méthode « Elastomère »

Une solution plus compacte, mais sa mise en œuvre exige une préparation minutieuse. Eléments :

1. Collecteur eaux grises : PVC évacuation basique.
2. Calorifuge du collecteur enterré : isolant tubulaire flexible à base d'élastomère à structure cellulaire fermée, type « Armaflex ». Epaisseur : 40 mm pour un collecteur 200 mm. Exemple : Modèle : K-Flex ST. Fabricant : SAGI K-FLEX. Distributeur : PUM Plastique, ...
3. Protection du calorifuge enterré : Tube résistant aux charges mécaniques, double paroi (annelé extérieur - lisse intérieur) Polyéthylène Haute densité PE-HD. Exemple : Modèle : Eko-storm 8. Fabricant : FRANKISCHE. Distributeur : PUM Plastique, ...
4. Drain ou gestion de l'écoulement des eaux de pluie en fond de tranchée.

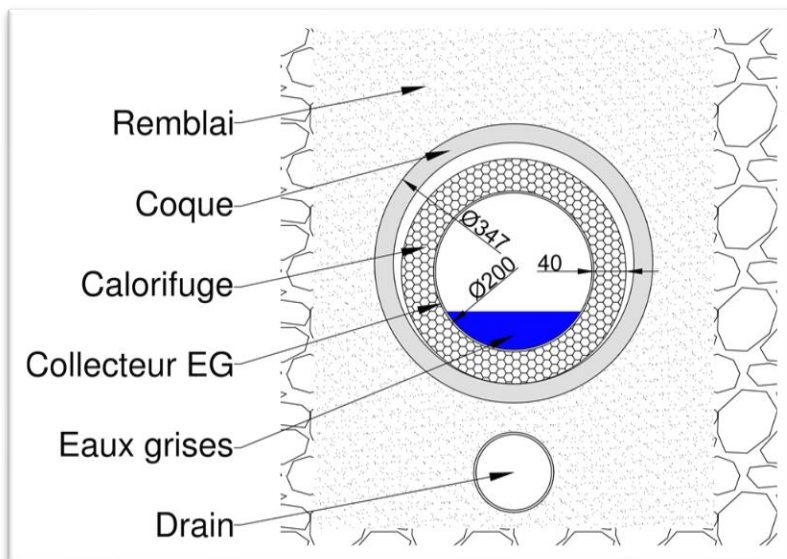


Figure 8 : Exemple de vue de coupe d'un collecteur enterré calorifugé par elastomère

Méthode « Argile expansé »

La mise en œuvre la plus simple, mais attention à la tenue mécanique en cas de circulation de véhicules. N'oubliez pas le drain. Eléments :

1. Collecteur eaux grises : PVC évacuation basique.
2. Calorifuge du collecteur enterré : autour des collecteurs : 120 mm minimum de billes d'argile expansée (0,09W/m.K) type LATERLITE PLUS
3. Protection du calorifuge enterré : Géotextile dans la tranchée, en déversant les billes d'argile expansée dans le géotextile, puis en repliant le géotextile pour recouvrir largement les billes.
4. Drain ou gestion de l'écoulement des eaux de pluie en fond de tranchée.

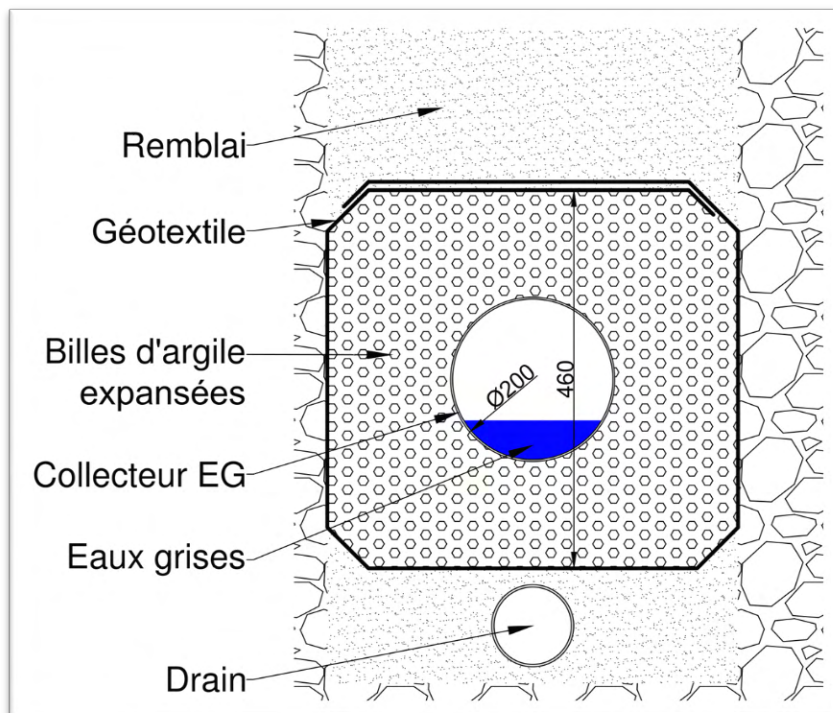
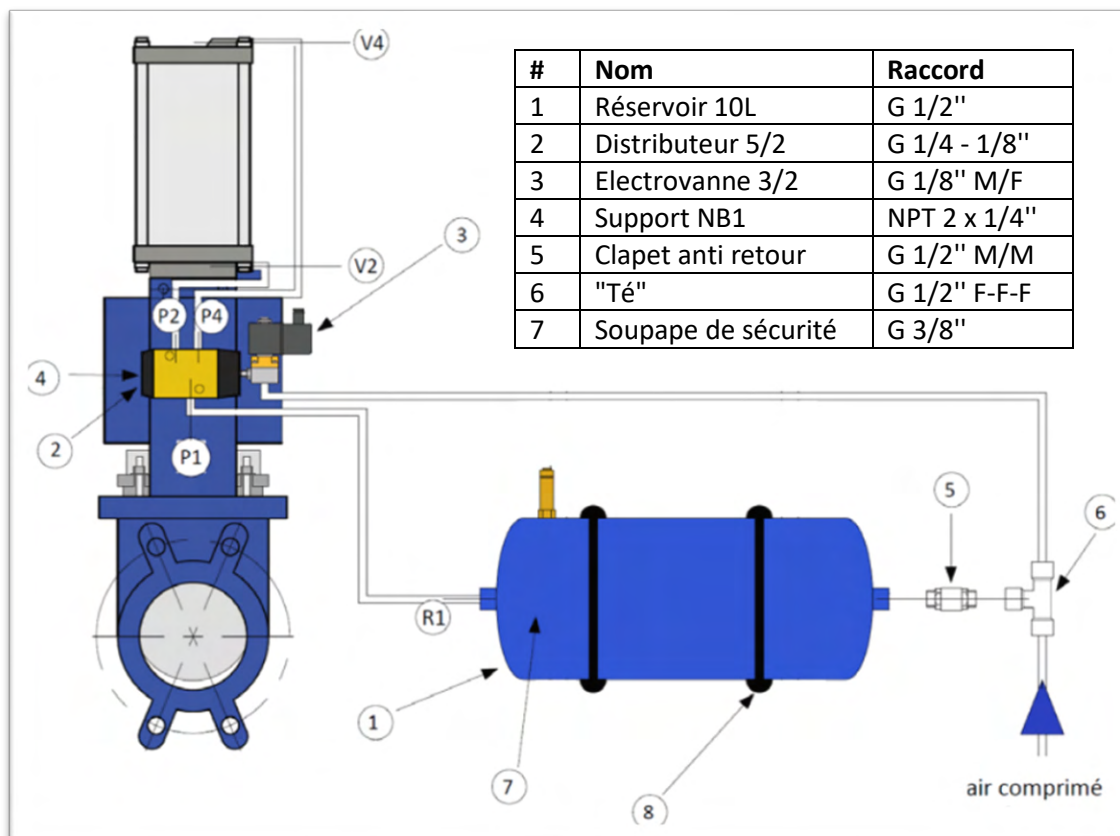
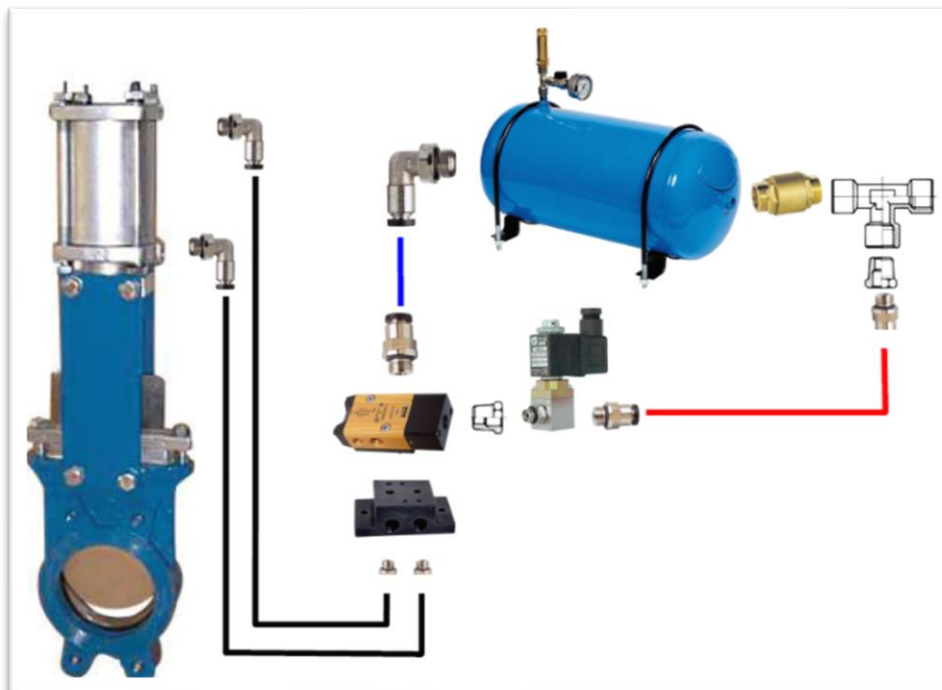


Figure 9 : Exemple de vue de coupe d'un collecteur enterré calorifugé par billes d'argile expansées

Raccordement d'une vanne guillotine pneumatique



Raccordements de vanne à guillotine pneumatique simple effet normalement fermée par manque de courant : P1 sur R1, P2 sur V2, P4 sur V4.



L'électrovanne est à reliée électriquement au bornier de défaut majeur ERS (1-2).

L'installation du compresseur d'air dans un autre local que celui de la PAC ERS est exigible par le BE.

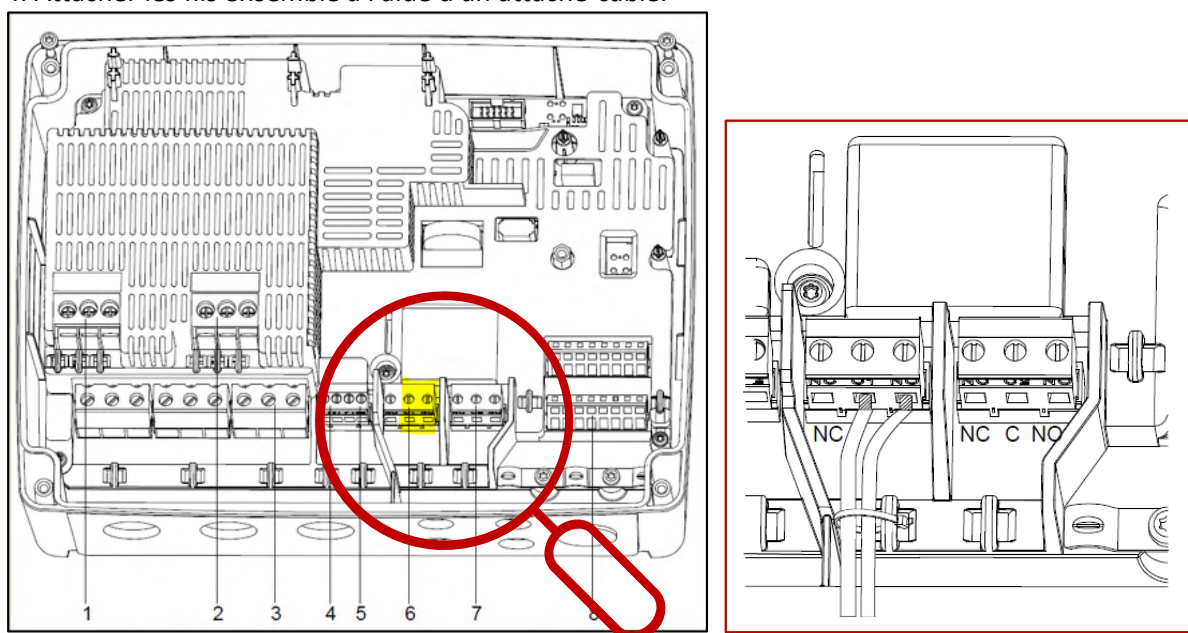
Contact d'alarme du relevage Grundfos Multilift avec coffret LC231

1. Desserrer les vis et retirer la façade avant.
- Prendre soin de ne pas endommager le câble reliant la façade au fond.
2. Faire passer les fils par l'un des presse-étoupes.
3. Selon le dispositif d'alarme, connecter les fils aux bornes appropriées. Noter que tous les fils doivent être maintenus à l'intérieur du coffret par des attache-câbles.

Câbler le relai d'alarme vers l'ERS sur NO et C

(ouvert hors tension, il est fermé tant que le coffret indique que tout va bien.)

4. Attacher les fils ensemble à l'aide d'un attache-câble.



Paramétrer le coffret de relevage Grundfos LC 231

Pour un relevage sur la même hauteur de sol que la cuve ERS :

Réglages > Régulation de niveau > Niveau haut : 1.20m

Laisser toutes les alarmes :

Accéder à Réglages > LC 231 IO terminals > Sortie de relais > Fonction.

Alarme 1 : Toutes les alarmes

Supplément d'informations

Matériel intégré dans la PAC ERS

- ✓ **Groupe thermodynamique** (frigorigène)
 - ✓ **Compresseur(s)** Scroll, équipés de housse phonique
 - ✓ **Détendeur électronique**
 - ✓ Prises de pression HP et BP, filtre déshydrateur & voyant, réservoir fluide frigorigène
- ✓ **Groupe préchauffage** (condenseur ECS)
 - ✓ **Circulateur ECS à débit variable**
 - ✓ **Echangeur ECS** en inox 316L brasé / Cu double paroi
 - ✓ **Compteur thermique**
 - ✓ **Sondes de température** entrée + sortie
- ✓ **Groupe captage** (évaporateur)
 - ✓ **Circulateur captage évaporateur**
 - ✓ **Sondes de température** entrée + sortie
 - ✓ **Détecteur de débit**
 - ✓ **Echangeur captage** en inox 316L brasé / Cu
 - ✓ **Vase d'expansion captage** de 18 litres
 - ✓ **Soupape de sécurité captage** tarée à 3 bar
 - ✓ **Remplissage** du circuit de captage (vanne, manomètre, limiteur, clapet, purgeur)
- ✓ **Groupe nettoyage**
 - ✓ **Surpresseur** 2.4 bar
 - ✓ **Clapet anti-retour, pressostat de sécurité**
 - ✓ **Mitigeur thermostatique**
 - ✓ **Electrovannes** de distribution
 - ✓ **Electrovanne** de disconnexion
 - ✓ **Sonde de température** nettoyage
- ✓ **Bloc électrique et électronique intégré :**
 - ✓ **Démarrateur limiteur de courant de démarrage**
 - ✓ **Compteur d'énergie électrique du système ERS**
 - ✓ **Sectionneur et bouton d'arrêt d'urgence** en façade
 - ✓ **Contrôleur du système** Carel c.pCO Large
 - ✓ **Contrôleur frigorifique** Carel µC2SE
 - ✓ **Afficheur écran tactile** Carel pGD touch 7"

Normes et sécurité

Le système ERS respecte les normes européennes :

- ✓ Disconnexion sanitaire
- ✓ Compatibilité électromagnétique
- ✓ Sécurité électrique
- ✓ Directive équipements sous-pression



Puissances et performances des PAC ERS gamme B R-454c

Données pour cette gamme en cours de finition, disponibles sur demandes.

Données complémentaires sur les PAC ERS gamme B R-454c

Données pour cette gamme en cours de finition, disponibles sur demandes.

Réseau et communication

Un ERS connecté transmet ses relevés d'index et envoie automatiquement un mail à en cas d'alerte. Consultez-nous pour plus d'informations.

L'ERS peut transmettre des informations en Modbus RS485, Modbus IP ou BACnet IP (automate à configurer : signalez-nous ce besoin avant commande).

Paramètres de comm et liste des points disponibles sur demande.

Données accessibles

- ✓ Enregistrements
 - ✓ Consommations d'énergie électrique du système ERS
 - ✓ Quantité de chaleur fournie par l'ERS
 - ✓ Consommation d'eau préchauffée transitant par les ballons de l'ERS.
 - ✓ Consommation d'eau pour le nettoyage ERS
 - ✓ Températures, ...
- ✓ Performances calculées : COP système, énergie économisée en kWh/m³
- ✓ Défauts
 - ✓ Transmission d'alerte d'un éventuel système de relevage relié à l'ERS
 - ✓ Défauts de fonctionnement de la pompe à chaleur
 - ✓ Défauts de nettoyage automatique
 - ✓ Défauts de performance

Checklist : Contrôle de l'installation ERS

La checklist est à remplir par l'installateur avant chaque demande de contrôle et de mise en service.

Contrôle de l'installation ERS Biofluides	
Référence Biofluides : ERS	Légende
Adresse :	OK : Conforme à cette date / : Sans objet ou acceptable P : Prévu, mais absent ou non fini N : Non conforme ou non fini X : Non conforme : ATTENTION ! <i>rien</i> : Non-vérifié à cette date
Société cliente de Biofluides :	
Contacts (Société, Nom, Tél., @) Installateur : Maître d'oeuvre, Ent. générale : Maître d'ouvrage et AMO :	
Modèle ERS :	Numéro de série de PAC ERS : Numéro de série de Cuve ERS :
	Installation contrôlée et rapport rédigé par : Date :
Validable Avant livraison ERS	
L'installateur a le dossier d'installation : - Fiche Technique ERS Biofluides - Schéma hydraulique de (ou validé par) Biofluides - Implantation de (ou validé par) Biofluides - Analyse des hauteurs eaux grises de Biofluides	
L'installateur confirme avoir lu le dossier d'installation.	
Le chemin de manutention semble dégagé et utilisable dans ses dimensions. (Quelle est la largeur de porte ? Peut-on entrer de face ou bien est-elle sur le mur d'un couloir ? Quel est la largeur de couloir ?)	
Pour l'intervention annuelle de nettoyage, un véhicule de maintenance pourra accéder et stationner à moins du local ERS. Dimensions du véhicule : H:1.90m x L:4.95m x l:1.79m. (Si une gaine ou une trappe d'accès est présente ou prévue pour permettre cet accès, le préciser.)	
Le local n'est pas utilisé comme espace de stockage.	
La porte du local est en place et peut être fermée à clef. C'est une porte à barre transversale s'ouvrant vers l'extérieur, étanche, coupe-feu et à fermeture automatique. (NF EN 378-3 §5.12.1)	
Il y a un éclairage étanche aux projections IP44 éclairant suffisamment les équipements et la zone d'installation.	
L'humidité du local est inférieur à 85%. (protection de l'électronique) Il n'y a pas de problème d'humidité ni d'inondation récente.	
Il y a une peinture sol epoxy ou « anti-poussière » dans les locaux ERS (cuve et PAC)	
Il y a un siphon de sol Ø 160mm minimum dans les locaux ERS (cuve et PAC).	

La pente du local évacue l'eau de n'importe quel endroit vers le siphon. (A tester !)	
Il n'y a pas de machine à combustion dans le même local que la PAC (chaudière gaz, cogénération gaz) ou l'arrivée d'air de ces machines se fait par une conduite depuis l'extérieur. (NF EN 378)	
Il y a un adoucisseur en fonctionnement sur l'EFS réglé sur 12°f à 15°f ou un antitartre électrique.	
Il y a une ventilation mécanique dans le local. Extraction basse (<40cm) et débit supérieur à 4 renouvellement/h.	
Les chutes et collecteurs d'eaux usés sont tous désignés au marqueur. Les collecteurs eaux vannes (toilettes, siphons de sols) sont à priori complètement séparés des eaux grises.	
La Déclaration de conformité des réseaux d'évacuations EU/EV a été signée et transmise à Biofluides.	
Rien ne manque à priori dans les eaux grises (=eaux ménagères NF EN 16323) : éviers, lave-vaisselle, lave-linge, douche, baignoires, lavabo.	
Toutes les colonnes eaux grises sont évacuées vers l'ERS. (Sauf celles éventuellement indiquées à Biofluides en phase PRO.)	
Nombre de logements (ou autres entité) fournis en ECS préchauffée. Confirmer la typologie :	
Nombre de logements (ou autres entité) récupérés en EG : Si différent, détailler la typologie :	
Le maître d'œuvre et l'installateur ont averti tous les intervenants du bâtiment que les déchets (peinture, gravats, plastiques, ...) ne doivent pas être évacués dans les tuyaux d'eaux usées. Toutes les attentes des collecteurs eaux usées sont fermées dans les étages.	
La hauteur d'arrivée des eaux grises est suffisante (>1m50 en ajustement standard) ou bien il est prévu un décaissé ou un relevage Grundfos Multilift MD.	
La hauteur d'évacuation des eaux grises est au niveau du sol ou bien il est prévu un socle ou un relevage Grundfos Multilift MD.	
Les eaux grises sont calorifugées (19mm minimum) en amont de la cuve ERS (l'absence de calorifuge est tolérée dans les gaines techniques verticales et les locaux chauffés)	
Un raccord ECS (de l'appoint) (DN20 minimum) et un raccord eau froide sont en attente dans le local ERS pour le mitigeur ECS + tuyau+enrouleur.	

<p>Toutes les réservations et attentes sont en place :</p> <ul style="list-style-type: none"> - Collecteur(s) d'arrivée d'eaux grises ØEG calorifugé (ou prévu pour être calorifugé) - Evacuation de l'eau grise : gravitaire ØEG ou refoulement de relevage DN100. - Evacuation du siphon de sol (ou refoulement d'une pompe en fosse de ruissellement.) - Eau froide sanitaire (adoucie ou à traiter antitartre) ØECS - Eau préchauffée sanitaire ØECS vers appoint - ECS pour mitigeur DN20 - Alimentations électriques : ERS, relevage éventuel, et autres - Câble Ethernet RJ45 vers l'emplacement du routeur internet. - Ventilation mécanique en extraction basse 4 volume/h + amenée d'air en niveau haut 	
<p>Avant raccordement ERS</p>	<p>Conformité et remarques</p>
<p>L'installateur a tout le matériel ERS dans le local ERS.</p>	
<p>L'équipement est placé selon l'implantation prévue avec Biofluides ou selon l'accord du responsable technique Biofluides.</p>	
<p>Il y a au moins 70cm de libre devant la façade de PAC et de cuve. L'exploitant aura accès aux filtres et aux vannes d'isolement. La largeur de passage d'accès est supérieur à 70cm.</p>	
<p>Si la cuve est en place, elle est réglée à la hauteur qui convient. Les pieds filetés réglables sont correctement fixés aux pieds et touchent tous le sol.</p>	
<p>La hauteur entre la cuve et le plafond ou l'obstacle le plus proche est de 40cm minimum.</p>	
<p>Toutes les conditions ci-dessus sont conformes. ↑ Les raccordements peuvent débuter.</p>	
<p>Eaux grises - ERS (bypasse & vidage)</p>	
<p>Le bypasse doit être du même diamètre que le collecteur eaux grises en amont.</p>	
<p>Aucune vanne ne doit être posée sur le bypasse.</p>	
<p>Une vanne guillotine doit être posée en amont de l'entrée de cuve, positionnée verticalement.</p>	
<p>Les eaux grises doivent entrer directement vers la cuve. C'est le départ du bypasse qui part vers le côté et vers le haut à l'aide d'un embranchement à 90°, 67.3° ou 45°. Autrement dit pour emprunter le bypasse, l'eau grise doit changer de direction et monter.</p>	
<p>Le départ du bypasse en amont de la vanne monte avec une pente de 10% minimum. L'élévation du bypasse doit être entre 10cm et 14cm pour un DN160, entre 12 et 18cm pour un DN200, et en général cette élévation doit être supérieure à la moitié du diamètre +2cm et inférieure au diamètre -2cm, avant de reprendre une pente descendante. (voir FT)</p>	
<p>Le départ bypasse et la vanne guillotine doivent être très proches : 60cm de distance maximum, 5cm de hauteur de fil d'eau maximum.</p>	
<p>L'eau passant par le bypasse ne doit pas rentrer par la sortie de cuve.</p>	
<p>La vanne guillotine doit être dans le local de la cuve ERS. Si cela st impossible, la vanne guillotine devra être indiquée et facilement accessible pour l'exploitant (même clef de local).</p>	

Un té de visite doit être installé juste en amont du départ du bipasse	
Le vidage est valide 1) Pente à 1% minimum 2) Coudes horizontaux à 45° 3) Diamètre ext 110mm ou supérieur 4) Il n'y a pas de rétrécissement du diamètre ni d'aspérité 5) Le siphon de sol n'est pas relié sur la même évacuation (le vidage ne débordera pas par le siphon de sol)	
Le raccordement eaux grises respecte bien le principe mâle->femelle dans le sens de l'écoulement des eaux grises. Les raccords droits sont correctement posés.	
Vanne guillotine à fermeture automatique pneumatique (si présente)	
L'éventuel compresseur à air est installé à une hauteur supérieure à 80cm.	
L'absence d'alimentation électrique de cette vanne entraîne la fermeture de la guillotine automatique	
Un défaut majeur indiqué par la pompe de relevage en aval (ainsi qu'une absence d'alimentation électrique de celle-ci) entraîne la fermeture de la guillotine. (Cablage NO-C sur le relai d'alarme 2, avec Alarme 2 correctement configurée dans Grundfos GO Remote. Réglages > LC 231 IO terminals > Sortie de relais > Fonction)	
La fermeture de la guillotine entraîne un détournement des eaux usées ménagères (grises) vers les égouts sans passer par le système de relevage, et sans créer de fuite d'eaux usées.	
Hydrauliques	
Respect point par point du schéma hydraulique y compris Biotrionc Il y a un clapet EA en amont de l'antitartre en amont de l'ERS (ou s'il n'y a pas d'antitartre, en amont de l'ERS)	
L'eau à préchauffée est à une pression de service inférieure à 7 bar. Ou bien les ballons et la PAC (PN10) sont prévus pour.	
Les raccordements hydrauliques ne doivent pas gêner les zones d'entretien sur les ouvertures de la PAC, les filtres à tamis, les couvercles et une longue façade par cuve.	
Respect des diamètres internes minimum des FT ERS.	
Coudes à 45° ou grand angle: - Circuit captage - Réseau nettoyage	
Le réseau de nettoyage est fixé de manière suffisamment rigide et solide. (extrait FT ERS : "Fixations renforcées pour les vibrations : consoles type Hilti MQK-41/4-F conseillées")	
Matériau et température: - Circuit captage - Circuit ECS - Réseau nettoyage	

Le té de raccord eau froide-ballon-PAC correctement orienté	
Ce té est au plus proche du ballon (1m linéaire maximum entre le té et le ballon).	
Le compteur à impulsion livré par Biofluides ne compte pas l'eau bissant les ballons ECS ERS.	
Présence de purgeur-dégazeur en points haut : - Ballons - ECS préchauffé - Circuit de captage (aller + retour, même si la cuve est le point haut)	
Présence d'une soupape de sureté sur <u>chaque</u> ballon (la soupape ne doit pas être séparable du ballon par une vanne d'isolement)	
Les 3 filtres à tamis de la PAC sont bien orientés	
Les manchons élastiques et les flexibles ne sont pas déformés.	
Absence de fuite vérifiable par l'installateur: - Eau froide, ballon, départ ECS - Circuit préchauffage ECS - Eaux grises et vanne guillotine	
Absence de fuite vérifiable lors d'une visite du technicien Biofluides : - Circuit captage (flexible : ECS sur captage) - ERS 13, 17, 26 : Réseau de nettoyage (flexible : ECS sur sortie surpresseur, vanne E fermée) - Remplacement obligatoire du flexible de sortie surpresseur sur captage.	
Calorifuge des ballons et trous d'homme	
Sondes (5 sondes en standard: EF, BAL, EPCS, EG1, EG2) - Emplacement selon schéma hydraulique - Extrémité du doigt de gant au milieu de la canalisation pour le départ ECS préchauffé - Application de pâte thermique si sondes et doigts de gant séparés	
Disconnexion	
Bac de disconnexion raccordé à l'entrée surpresseur de la PAC à moins de 3m linéaire, et placé au minimum sur la même hauteur de sol (ou de socle) que la PAC. Sinon, au-delà de 3m, le bac doit être surélevé de 30cm minimum par rapport à la PAC. Le raccordement en entrée surpresseur ne doit jamais dépasser 10m, ni avoir un point haut supérieur à 40cm.	
La « Sortie disconnexion (Vers haut du bac) (F) » est reliée à la vanne à flotteur.	
Antitartre Biotrionc (si présent)	
Le Biotrionc est bippassable. Un filtre à cartouche est installé en amont. Le compteur d'eau à impulsion est installé proche du coffret Biotrionc et conformément au schéma.	
Relevage (si présent)	
Le relevage est un Grundfos Multilift MD, ou bien il est équipé d'une sonde piézo située en coffret mural. Sinon : la FT du relevage a été envoyée à Biofluides pour demande de validation	Référence de l'équipement :
L'évent du relevage est correctement raccordé.	

Le diamètre de refoulement de la pompe est en DN100 (ou conforme à l'étude). Sans réduction de diamètre, avec coudes à 45° uniquement.	
Pour un relevage en AVAL de la cuve : Débit réel minimum du relevage : 40m3/h En cas de doute sur le débit : le relevage, avec une pompe sur deux temporairement désactivée, doit pouvoir évacuer la cuve pleine en un temps inférieur à: 6a:96s, 10a:154s, 16a:214s, 20a:248s, 20s:188s	
Pour un relevage en AMONT de la cuve, <u>avant la MES impérativement</u> , un calorifuge est au minimum appliqué sous le réservoir de relevage, sans être compressé.	
Pour un relevage en AMONT de la cuve ERS, le réservoir de relevage est intégralement calorifugé.	
En présence de relevage AMONT intégrale de la cuve ERS, un évent (40 l/s) est installé pour que la cuve ERS puisse se vider à grande vitesse	
L'ERS reçoit un contact libre de potentiel (ouvert en cas d'alerte du relevage).	
Electriques et télécom	
Respect point par point du schéma de câblage électrique.	
Les raccordements électriques ne doivent pas gêner les zones d'entretien sur les ouvertures de la PAC, les filtres à tamis, les couvercles et une longue façade par cuve.	
Le disjoncteur est conforme. (Disjoncteur 380V triphasée + neutre + terre, différentiel 30mA, courbe D.)	Marque+Référence:
Les capteurs de niveau du bac sont proprement connectés dans une boite de dérivation.	
Biotrionic, si présent : La prise électrique à proximité du Biotrionic a un disjoncteur amont 10A différentiel 30mA. (La puissance PU ne doit pas dépasser 40%). Le Biotrionic n'est pas branché avant sa mise en eau.	
L'ERS doit être connectable : - Capte-t-on suffisamment le réseau 3G/4G Bouygues/Orange/SFR à 1m de la PAC ERS ? - Sinon, un câble RJ45 relie-t-il l'ERS à un coffret au RdC (fermé à clef, avec une prise femelle 230V et un rail DIN) ? Note : Une GTC éventuelle ne supprime pas le besoin de connexion internet.	
Préparation de la mise en fonctionnement	
L'alimentation électrique est définitivement établie et le disjoncteur est conforme.	
L'appoint ECS fonctionne : il y a de l'eau chaude disponible dans le local ERS.	
L'appoint ECS est réglé à 60°C ou moins. (A vérifier impérativement)	
Il y a un mitigeur ECS + un tuyau & enrouleur. (A tester !)	
L'adoucisseur fonctionne, il est approvisionné en sel, et sa régénération est réglée à 2h du matin ou après. (Ou bien il s'agit d'un antitartre Biofluides)	

L'éventuel relevage est en fonctionnement.	
La porte du local est en place et conforme.	
Il n'y a plus de débris ou de matériel entreposé dans le local ERS.	
Le dessus des équipements (cuve, PAC, bac, ballons) est dépoussiéré.	
Le sol est balayé.	
La PAC et la cuve sont proprement défilmées.	
Il n'y a pas de flaque d'eau.	
Une connexion à une GTC est-elle prévue ? Quel type ? (Modbus RS485, Modbus IP, BACnet IP)	Contact GTC:
Le plombier et l'électricien ayant travaillé sur l'ERS seront convoqués le jour de la mise en fonctionnement.	
REMARQUE SUPPLEMENTAIRE :	
Finitions de l'installation	
Les tuyauteries et conduites traversant les murs, plafond et planchers des locaux ERS sont hermétiquement scellés	
Calorifuge intégral : - ECS préchauffée (A,B) (trou d'homme, manchons du ballon ECS, vannes, flexibles, filtre, ...) - Circuit de captage (C,D,K) de type eau glacée (anti-condensation).	
Les circuits sont désignés. Les vannes normalement fermées portent une indication pérenne.	
Le schéma hydraulique ERS ou celui validé par Biofluides est plastifié au format A2 ou plus grand, et affiché dans le local pour le long terme.	
Le plan des chutes et des collecteurs EG et EV (depuis le niveau du local ERS jusqu'au R+1) est dans le local et protégé dans un porte-document mural.	
REMARQUE SUPPLEMENTAIRE :	
Contact mise en service ERS Biofluides : installers@biofluides.com, (0033/0) 1 60 65 34 32	